

1

2

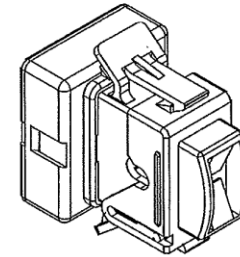
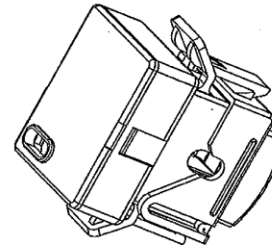
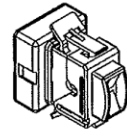
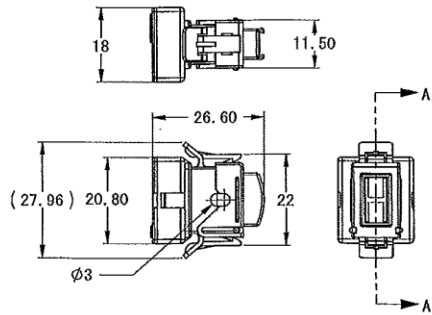
3

4

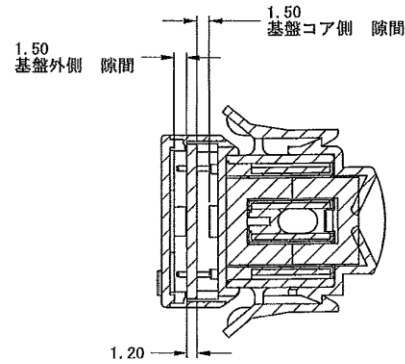
5

6

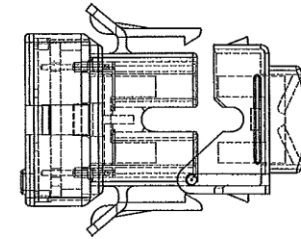
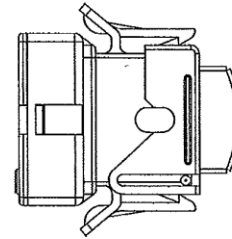
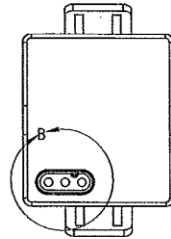
A



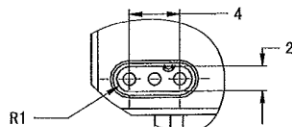
B



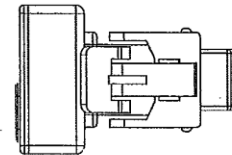
断面図 A-A
スケール 2 : 1



C



詳細図 B
スケール 3 : 1
配線部穴寸法



材質	処理
----	----

改 正	.	.	第 角 法	尺 度	マルチ計測器株式会社					名 称	OKM-03	図 番	-----
				/	承認	検 図	設 計	写 図	製 図		外 観 図		-----
								