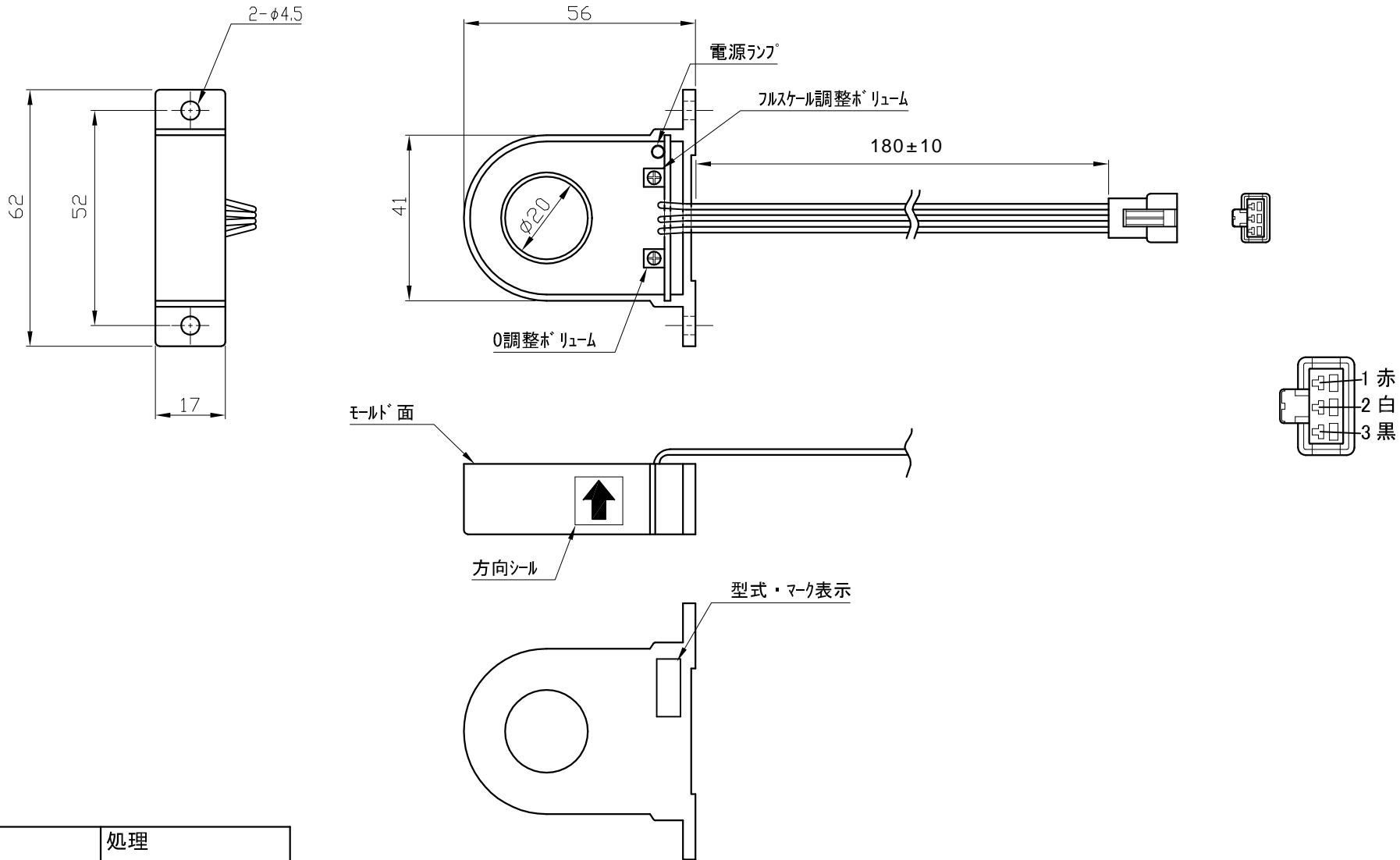


1 2 3 4 5 6

A

B

C



材質	処理
----	----

改 正	第 角 法
--------	-------------

尺 度	マルチ計測器株式会社				
	承認	検 図	設 計	写 図	製 図

名 称	DCZCT-20M DCZCT-20MH 外 観 図
-----	---

図 番	A4-12093
-----	-----------------