

AC/DC CLAMP ADAPTER LAD-20

取扱説明書

このたびは、AC/DC CLAMP ADAPTER (LAD-20)をお買い上げいただきありがとうございます。

ご使用前に、この《取扱説明書》をよくお読みの上、正しくお使い下さい。

尚、この取扱説明書は、必要な時にいつでも取り出せるように、大切に保存して下さい。

Let's Create
New Concepts of Instruments


MULTI マルチ計測器株式会社


本社 東京都千代田区神田佐久間町1-26 秋葉原村井ビル7F
〒101-0025 電話03(3251)7013(代) FAX03(3253)4278
野田工場 千葉県野田市宮崎53-8
〒278-0005 電話04(7125)8853 FAX04(7123)9488
Homepage: <http://www.multimic.com/>
E-mail: multi@multimic.com

安全上のご注意

必ずお守り下さい。

- 本器を安全にご使用いただくため、この「安全上のご注意」をよくお読みのうえ、正しくご使用下さい。
- ここに示した注意事項はお使いになる人や他の人々への危害、財産への損害を未然に防止するための内容を記載してあります。

 **警告**：この表示は、取り扱いを誤った場合に、「死亡または重傷を負う可能性が想定される」内容を示しています。

 **注意**：この表示は、取り扱いを誤った場合、「損害を負う可能性が想定される場合および物的損害のみの発生が想定される」内容を示しています。

○使用環境

注意

- 直射日光や高温多湿、結露するような環境下での、保存や使用はしないで下さい。変形とか、絶縁劣化を起こす場合があります。
- 酸、アルカリ、有機溶剤、腐食性ガス等の影響を受ける環境で使用しないで下さい。
- 機械的振動が直接伝わる場所での使用、保存はしないで下さい。故障の原因となります。
- 強磁界を発生するもの、または帯電しているものの近くで使用しないで下さい。誤動作の原因となります。
- 本器は防水、防塵構造になっていません。ほこりの多い環境や水のかかる環境では、使用しないで下さい。故障の原因となります。

警告

感電の恐れがあります。

- 本器は低圧用です。AC/DC300V以下の電路で使用して下さい。測定の前に回路電圧の確認を行って下さい。
- 測定は被覆線のみとし、裸線にはクランプしないで下さい。ブスバー等で電流測定する場合は、危険ですので十分注意して下さい。
- CTケース、本体ケースの損傷や電池カバーが外れている場合は測定をしないで下さい。
- 雨や湿気にさらされた状態、水滴が付着した状態や濡れた手での操作は避けて下さい。

本器を分解しないで下さい。

- 当社のサービスマン以外は本器を分解しないで下さい。

1. 概要

- 本器は、DCから100kHzまでの高帯域に使用できるクランプアダプタです。オシロスコープ等にBNCコネクタで出力する電流プローブです。

2. 仕様

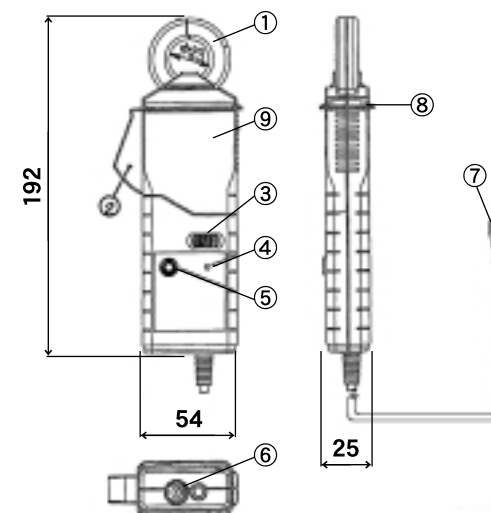
2.1 電氣的仕様

- 1) 測定方式：CTクランプ方式
- 2) 電流検出方式：磁気平衡方式
- 3) 測定電流範囲： $\begin{cases} \text{AC電流}0\sim\text{AC}20\text{A(RMS)} \\ \text{DC電流}0\sim\text{DC}\pm 30\text{A} \end{cases}$
- 4) 出力電圧：100mV/A
- 5) 確度： $\pm 1\% \text{rdg} \pm 5\text{mA} (\text{DC}\sim 100)\text{Hz}$
(周囲温度 $23^{\circ}\text{C} \pm 5^{\circ}\text{C}$ において)
- 6) 周波数特性： $-1.5\text{dB} (\text{DC}\sim 100\text{kHz})$
- 7) 負荷インピーダンス：10k Ω 以上で100PF以下
- 8) 導体位置の影響： $\pm 1\%$ 以下
- 9) 出力温度係数： $\pm 0.01\% / ^{\circ}\text{C}$
- 10) 出力DCO調整：0調整つまみによる。
- 11) 電流測定可能導体： $\phi 18.5\text{mm}$

2.2 一般仕様

- 1) 電源：
 - (1) 9Vアルカリ乾電池 (6LR61)
 - (2) ACアダプタ (オプション)
- 2) 消費電流：入力OA時、約20mA
- 3) 出力コネクタ：絶縁タイプBNCプラグ
- 4) 出力ケーブル長：2m
- 5) 使用回路電圧：AC/DC300V以下
- 6) 使用温湿度範囲： $-10^{\circ}\text{C}\sim 60^{\circ}\text{C}, 15\%\sim 85\%$ (但し結露なきこと)
- 7) 保存温湿度範囲： $-20^{\circ}\text{C}\sim 85^{\circ}\text{C}, 80\%\text{RH}$ 以下 (但し結露なきこと)
- 8) 耐電圧：AC3700V, 1分間
(但し、ACアダプタを使わない仕様において)
- 9) 対応規格：RoHS対応
- 10) 外形寸法及び重量：54(W)×192(H)×25(D)mm, 270g

3. 各部の名称と説明

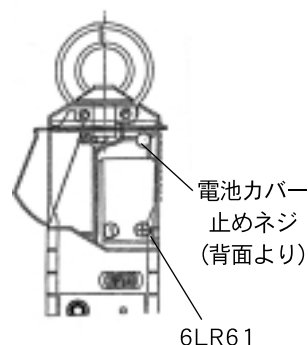


- ① クランプ式CT：電流検出センサでクランプ式になっています。
- ② 開閉レバー：内側に押し、クランプ部が開きます。
- ③ 電源スイッチ：電源のON, OFFスイッチで、ONにすると④の電源ランプが点灯します。点灯しない場合は、電池が消耗しています。
- ④ 電源ランプ：電源スイッチをONにすると、点灯します。
- ⑤ 0調整つまみ：DC電流を測定する場合、つまみを廻して0調整を行います。
- ⑥ ACアダプタ入力ジャック：ACアダプタを電源とする場合は、このジャックに専用のアダプタを接続します。
- ⑦ 出力コネクタ(BNC)：2次出力部でBNCコネクタになっています。
- ⑧ 電池カバー止めネジ(背面)：
- ⑨ 電池カバー：電池を交換する時に本カバーをはずします。

4. 測定方法

4.1 電池の収納

- 電源が「OFF」であることを確認します。
- 本体背面CT側にある電池カバー止めネジをプラスドライバーで取り、電池カバー⑨をCT側より持ち上げ、はずします。
- 電池を端子側の反対側より持ち上げ、取り出し、新しい電池を極性を間違えないように交換します。
- 電池カバーをCT側でない側より差し込み、正規の状態にセットし、電池カバー止めネジで固定します。
- 電池が消耗して、動作電圧以下になると、電源ランプが消灯します。速やかに新しい電池と交換して下さい。



警告

感電の恐れがあります。

- 電池カバーを外した場合、必ず元に戻して下さい。電池カバーを外したままの使用は避けて下さい。
- 電線をクランプした状態で電池を交換しないで下さい。

注意

本器を損傷する恐れがあります。

- 本器を長時間使用しない場合、電池を外して保管して下さい。電池が液漏れを起こし、本器を損傷する恐れがあります。

4-2) 測定

安全にご使用いただくために、記載されている注意、警告の内容は必ず厳守して下さい。

警告

感電の恐れがあります。

- 安全上、300V以下の電路でご使用下さい。
ご使用前に、使用回路電圧の確認を行って下さい。

感電や感電事故の恐れがあります。

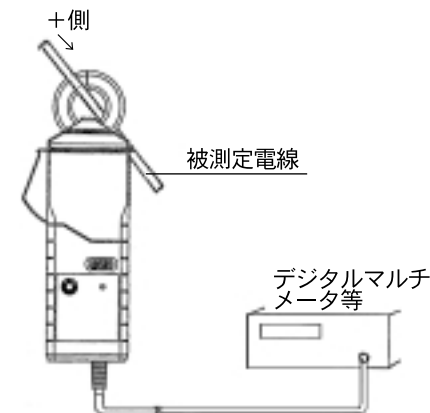
- 雨や湿気にさらされた状態、水滴が付着した状態又は濡れた手での使用は避けて下さい。
- 本体ケースやクランプCTケースに損傷のある場合の使用は避けて下さい。
- 電池カバーが外れている状態での使用は避けて下さい。

感電や火傷事故、発火事故の恐れがあります。

- ZCT部に過大な電流を印加すると発熱します。
最大許容電流(30Arms)以上の電流をZCT部に印加しないで下さい。

(1) 直流電流の測定

- ① 本器⑦の出力コネクタ(BNC)をデジタルマルチメータあるいはオシロスコープ等に接続します。
- ② 本器③の電源スイッチをONにします。
- ③ デジタルマルチメータの測定モードを直流電圧モードにします。
- ④ 本器⑤の0調整つまみで、デジタルマルチメータに表示されるオフセット電圧が0mVになる様調整します。
- ⑤ 被測定電線に矢印に合わせてクランプし、デジタルマルチメータの指示値を読み取ります。
(電流10Aで、DC1.0Vの出力をします。)



(2) 交流電流の測定

- ① 4-2)-(1)の直流電流の測定と同様に接続します。
- ② デジタルマルチメータの測定モードを交流電圧モードにします。
- ③ 被測定電線にクランプしデジタルマルチメータの指示値を読み取ります。
(電流10Armsで出力AC1.0Vを出力します。)

※交流電流の場合、0調整の必要はありませんが、オシロスコープ等でDC+ACで波形を見る場合は、入力OA時DC出力が、0mVになる様0調整つまみで、調整して下さい。

5. アフターサービス

万一故障した場合は、お手数でもお買い上げいただいた販売店へ直接お持ち込み下さい。なお、都合の悪い場合は、弊社まで郵送願います。郵送する場合は、本器を柔らかい紙、または布で包んで外箱（ダンボール等）に収納し、住所、氏名、電話番号を明記した保証書と一緒に簡易書留で郵送して下さい。

6. 保証について

本器は厳密な社内検査を経て出荷されておりますが、万一製造上の不備による故障の節はお買い上げいただいた販売店または当社へお申しつけ下さい。なお、本製品の保証期間はご購入日より1か年です。この間に発生した故障で、原因が明らかに当社の責任と判定された場合には無償修理いたします。

保証書

※御使用者
住所
氏名

MODEL LAD-20

SER
NO

保証期間 年 月 より1か年

お願い 本保証書はアフターサービスの際必要となります。
お手数でも※印箇所にご記入の上本器の最終御使用者のお手許に保管して下さい。

保証規定

- 1 保証期間中に正常な使用状態で、万一故障が生じた場合は保証規定に基づき無償で修理いたします。
- 2 本保証書は、日本国内でのみ有効です。
- 3 保証書の再発行はいたしません。
- 4 下記事項に該当する場合は、無償修理の対象から除外いたします。
 - a 不適当な取扱い使用による故障
 - b 設計仕様条件等をこえた取扱い、使用または保管による故障
 - c 当社もしくは当社が委嘱した者以外の改造または修理に起因する故障
 - d その他当社の責任とみなされない故障

販売店名