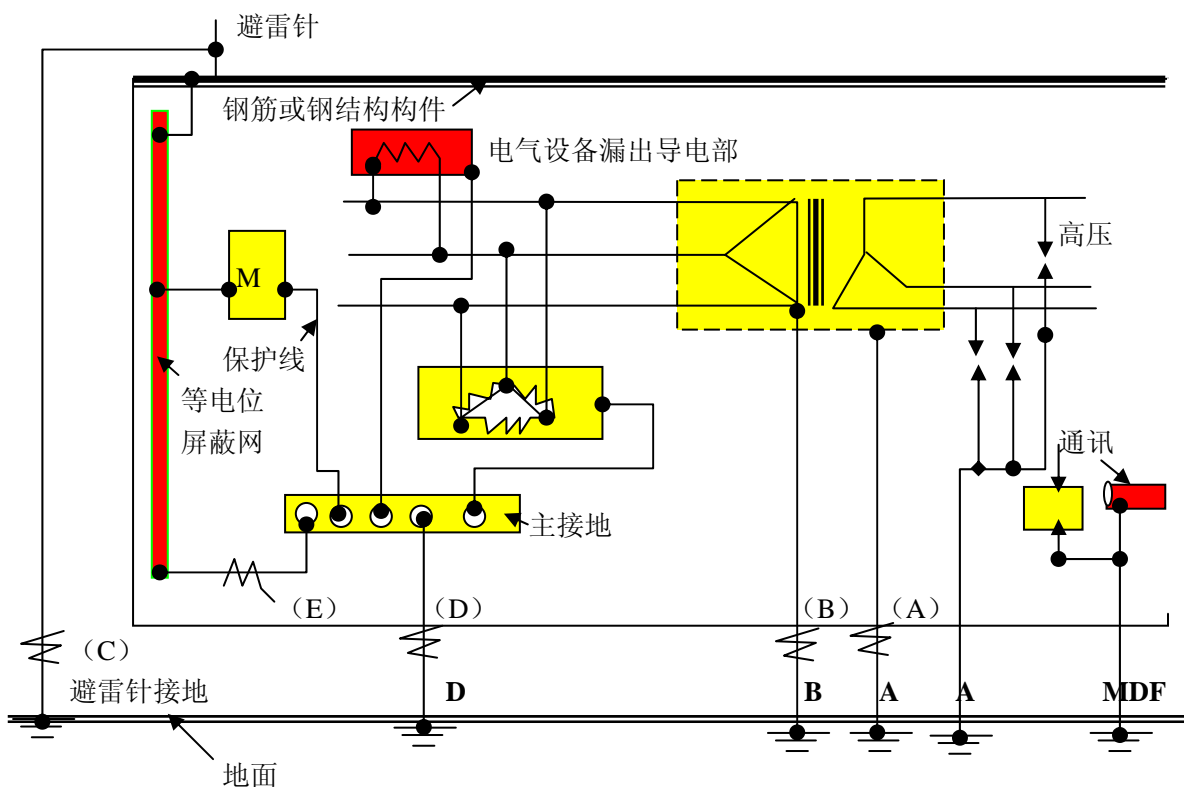


附录：
使用例 1（三相 3 线式）

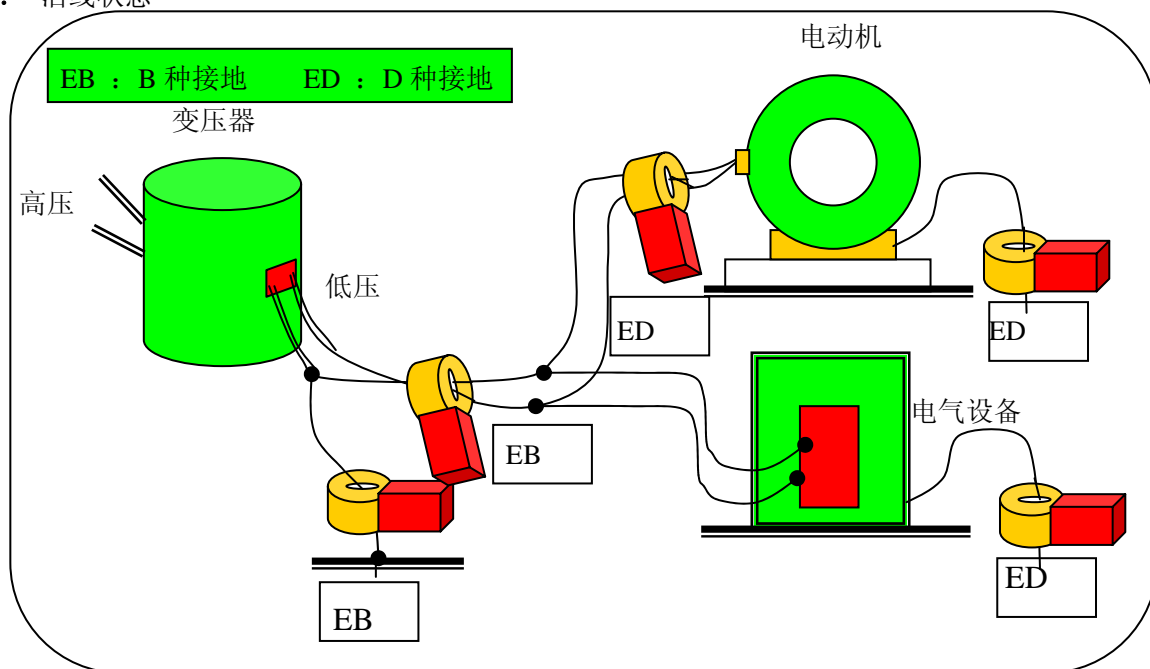


代表 CT 钳住处（注入，检出 CT 同）

- (A) 为高压电气设备外箱接地线。此时由于电路短，需要利用并钳住补足引线。
- (B) 为 B 种接地线，此时只需要钳住接地线即可。
- (C) 为避雷针的接地线。此时由于电路短，需要利用并钳住补足引线。
- (D) 为 D 种接地线。此时只需要钳住接地线即可。
- (E) 为等电位网接地线。此时只需要钳住接地线即可。

当线路短，且没有电动设备时，需要利用并钳住补足引线。此时，建议用补足引线连接插座的接地线（或 B，C，D 等接地线）和目标接地线，以便测试。

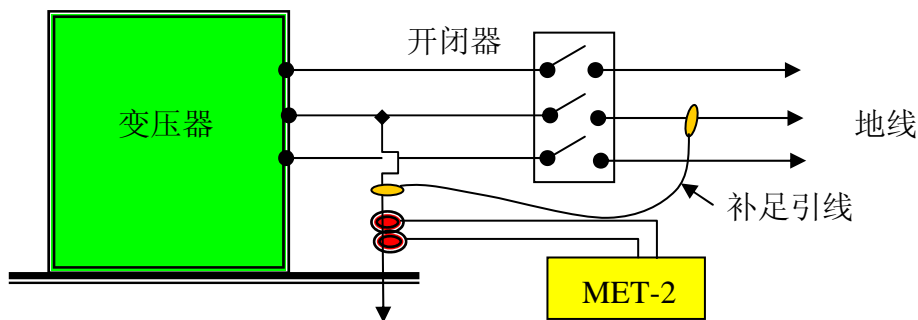
例 2. 活线状态



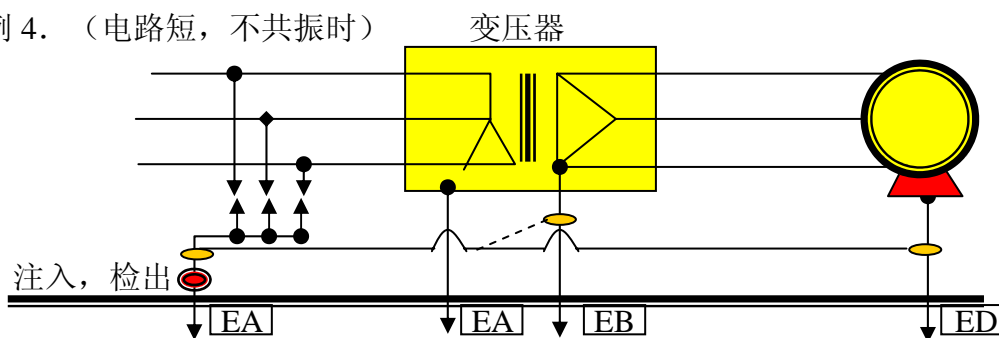
注入用 CT 和检出用 CT 须钳住同一部位。

- 钳住变压器附近的三相线（同时钳住），或单相线，则可测试 EB 接地电阻。
- 钳住负荷（如电动机）附近的三相线（同时钳住），或单相线，则可测试 ED 接地电阻。

例 3. （停电时） 利用补足引线连接接地线和地线



例 4. （电路短，不共振时）

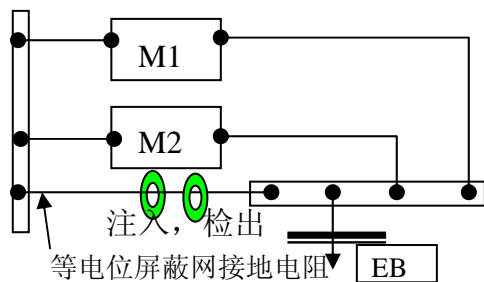


EA : 为 A 种接地

当前，现场中 EA 和 ED 共同接地的情况居多。EB 单独接地较多。

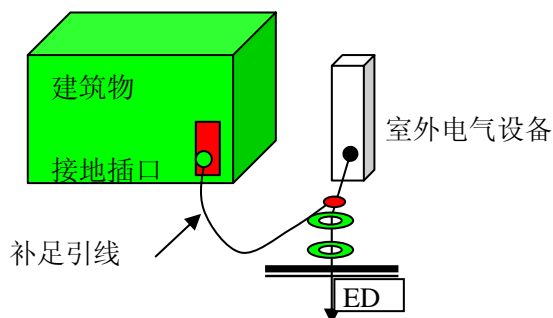
连到 EB 也可以。但设有漏电继电器时，有可能发生误动作，需要进行现场调查。利用补足引线，尚不能引起共振时，也能测试多重接地电阻。此时，显示 EA+ED 值。

例 5. （等电位屏蔽网接地电阻）



等电位屏蔽网接地线接触不良时，显示值偏高。

例 6. （空调等室外电气设备）

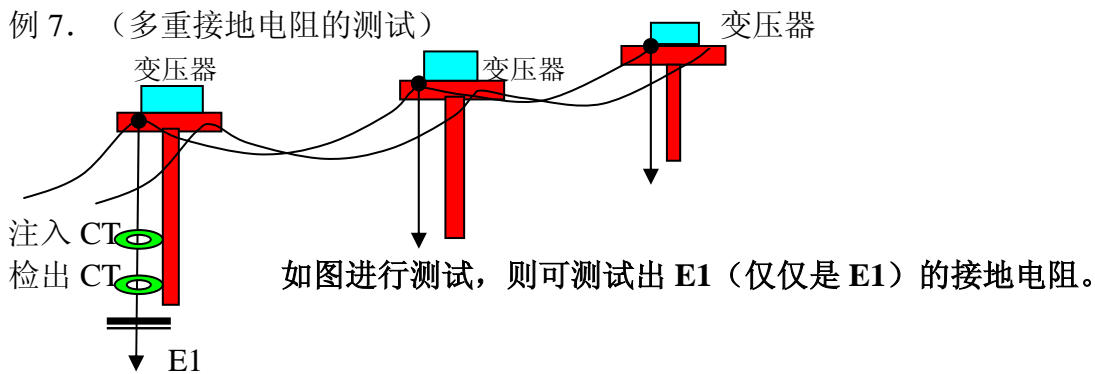


空调等室外电气设备接地电阻的测试:

此时，先不用补足引线测试 ED 接地电阻。此时所测接地电阻值 R 如果非常高，或显示 [OVER]，则表明线路没有引起共振，需要利用补足引线连接建筑物中的接地插座 ED 接地线后再行测试。

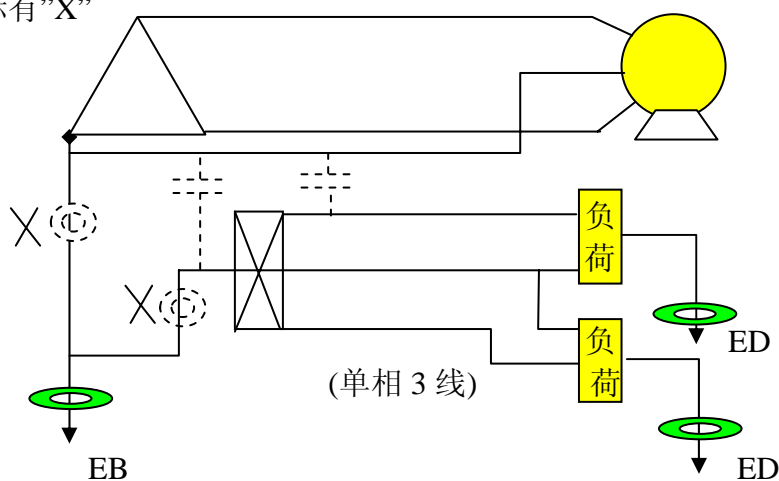
设备电源处于 OFF 时，请使之处于 ON（增加静电容量）

例 7. (多重接地电阻的测试)



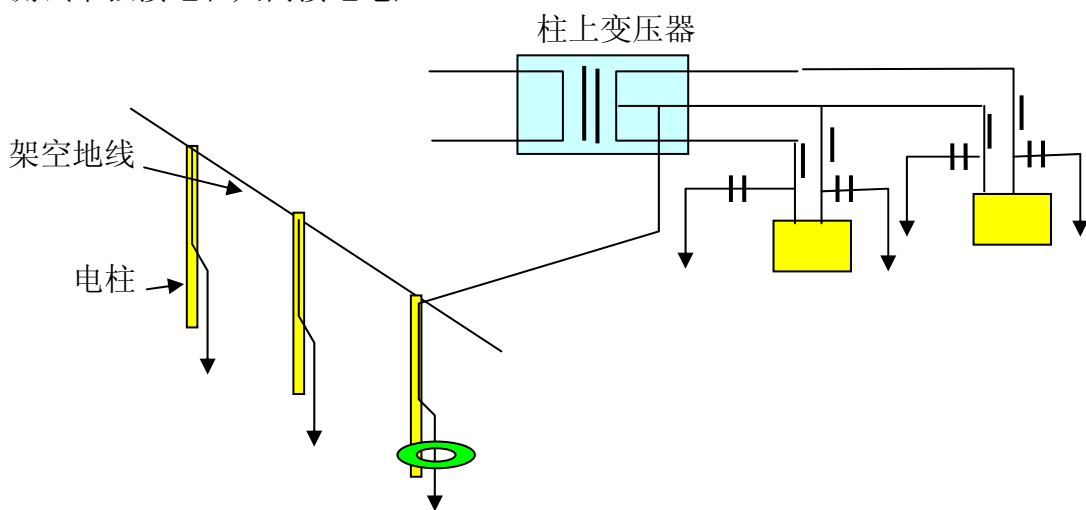
例 8. (多重接地)

单相 3 线和三相 3 线的电线铺于同一电线槽内时, 有可能构成环路(静电容量?)
所以不应当测试如标有“X”处。
应测试 EB 处。

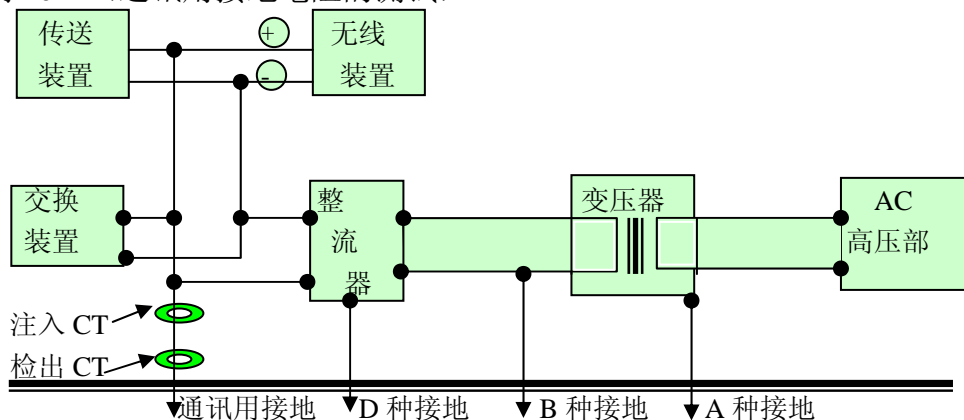


例 9.(共同接地)

可测试单独接地和共同接地电阻

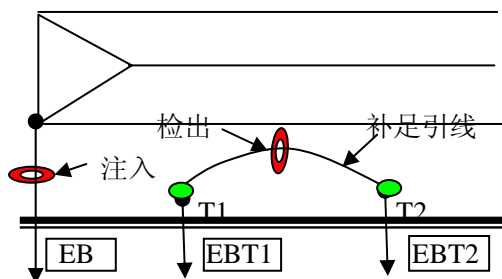


例 10. (通讯用接地电阻的测试)



- 如图，通讯用接地的接地电阻测试，简单方便。
- 测试过程中，不会发生通讯设备的误动作。
- 安全性问题，可参照附录。

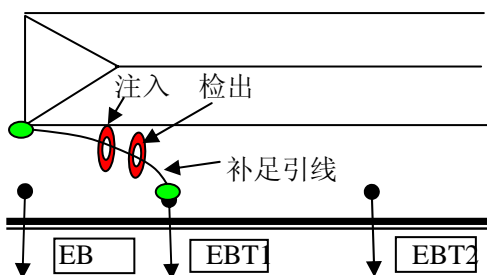
例 11. (补足接地棒调查)



如下操作方法可用于调查补足接地棒是否打入于正确位置：

- 用注入用 CT 钳住 EB 接地线。
- 利用补足引线连接不足接地棒 T1 和 T2。
- 如图进行测试（注意 CT 方向），如果显示[OVER]，则表明补足接地棒 T1 和 T2 的打入位置正确。

例 12. (补足接地棒接地电阻的测试)

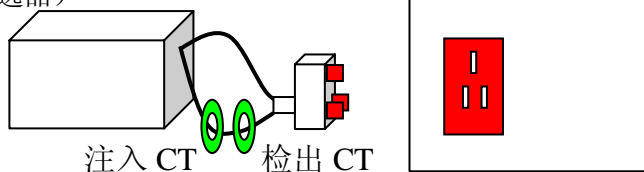


操作方法：

- 拆除 EB 接地线，利用补足引线连接线路接地端和 EBT1 补足接地棒（测试 EBT2 的方法亦同）。如图连接和测试即可。
- 不拆除 EB 接地线，用注入用 CT 同时钳住 EB 接地线和补足引线，则起电路相同，测试结果也一样（略图）

例 13. (插座接地线检查)

插座检测器 MET-CH
(可选品)



- 将插座检测器 MET-CH 的插头插入到附有接地插口的插座，如图测试接地电阻，可以检查其接地端口是否正确连接到相应接地线。