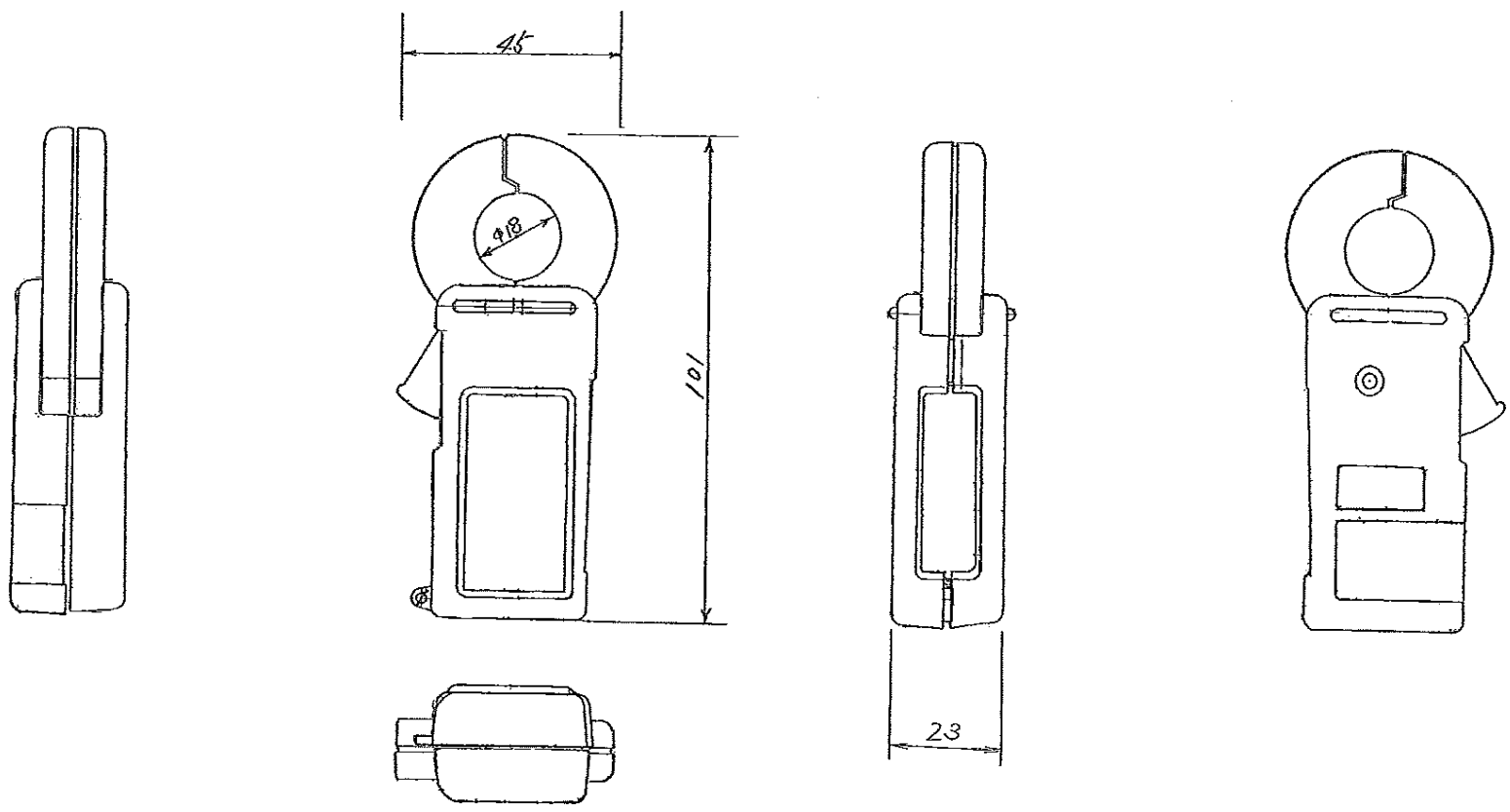


1 | 2 | 3 | 4 | 5 | 6

A
B
C



材質	処理
----	----

改 正	· · ·	第 角 法	尺 度	マルチ計測器株式会社					名 称	ZCTDC-18S	図 番	-----
			/	承認	検 図	設 計	写 図	製 図		外観図		-----
							