

1

2

3

4

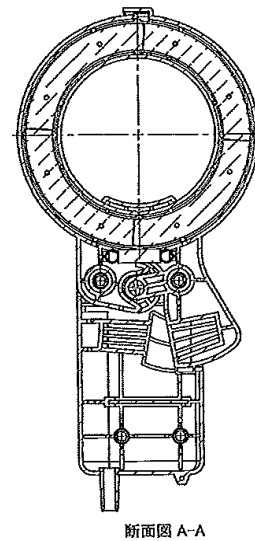
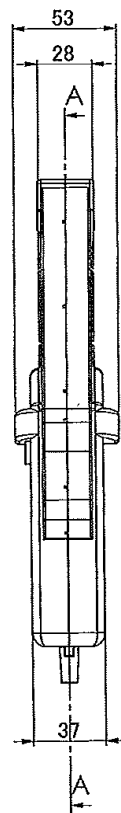
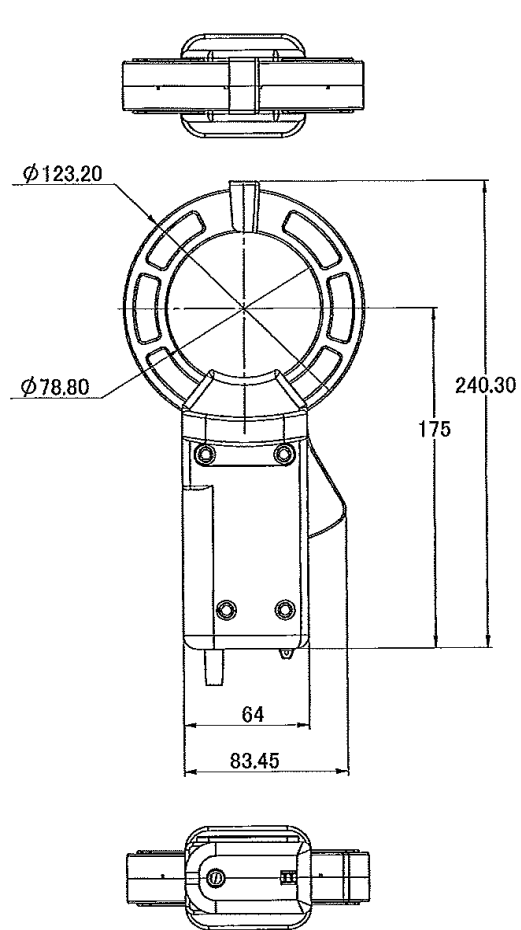
5

6

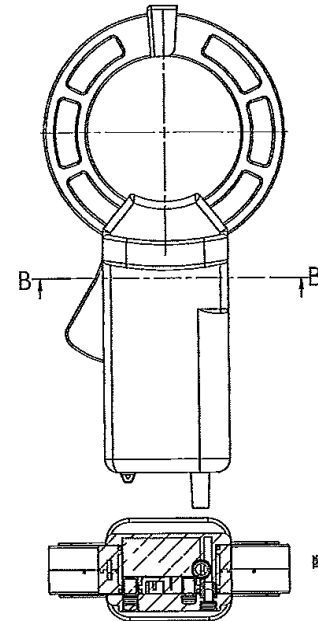
A

B

C



断面図 A-A



断面図 B-B

材質	処理
----	----

改 正	.	.	第 角 法	尺 度	マルチ計測器株式会社					名 称	ZCT-80H	図 番	-----
				/	承認	検 図	設 計	写 図	製 図		外 観 図		-----
								