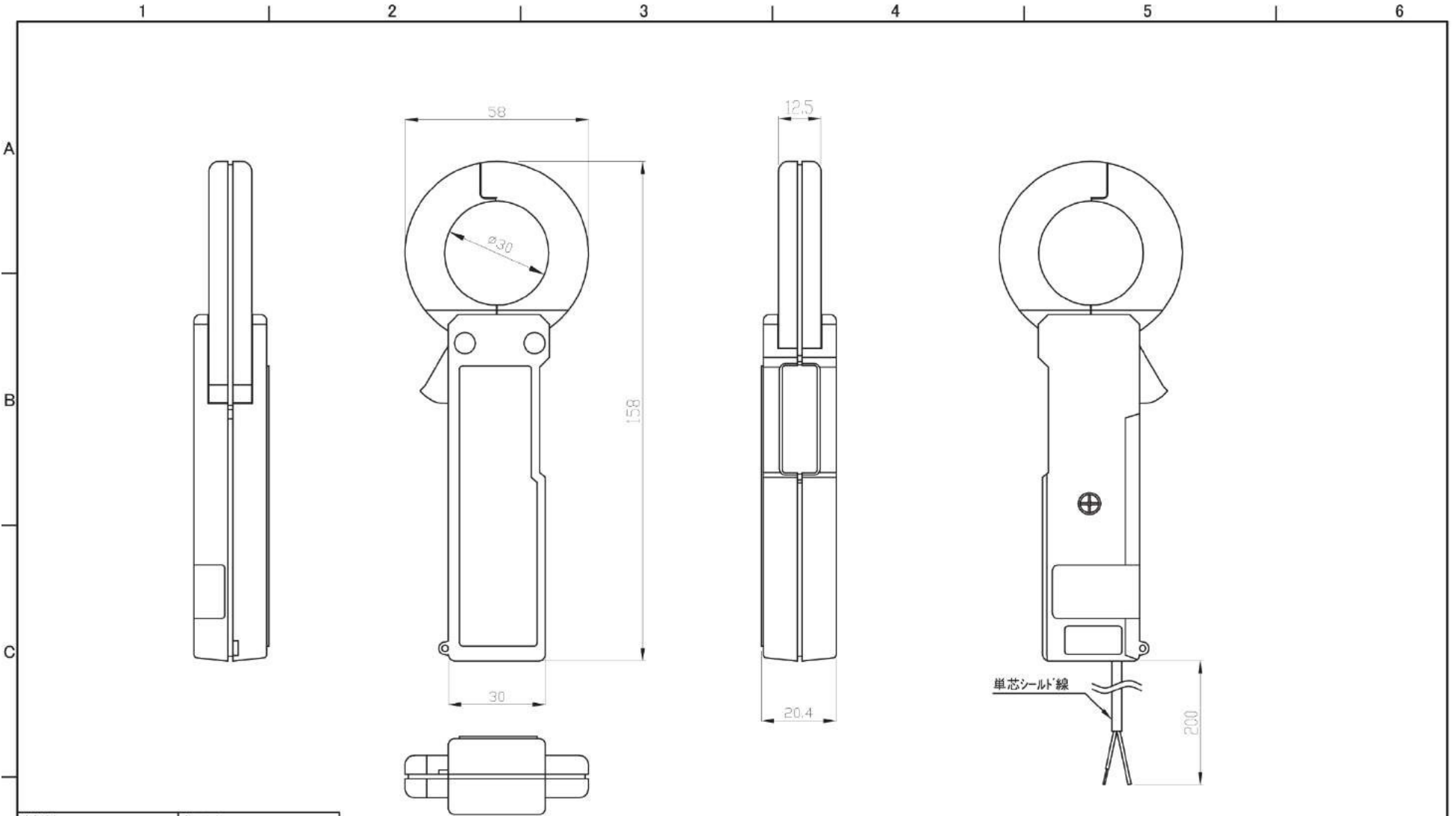


6. 外觀図 (External view) : ZCT-30



材質		処理								
改 正	第 角 法	尺度	マルチ計測器株式会社				名 称	ZCT-30	図 番	
			承認	検図	設計	写図		製図		外観図