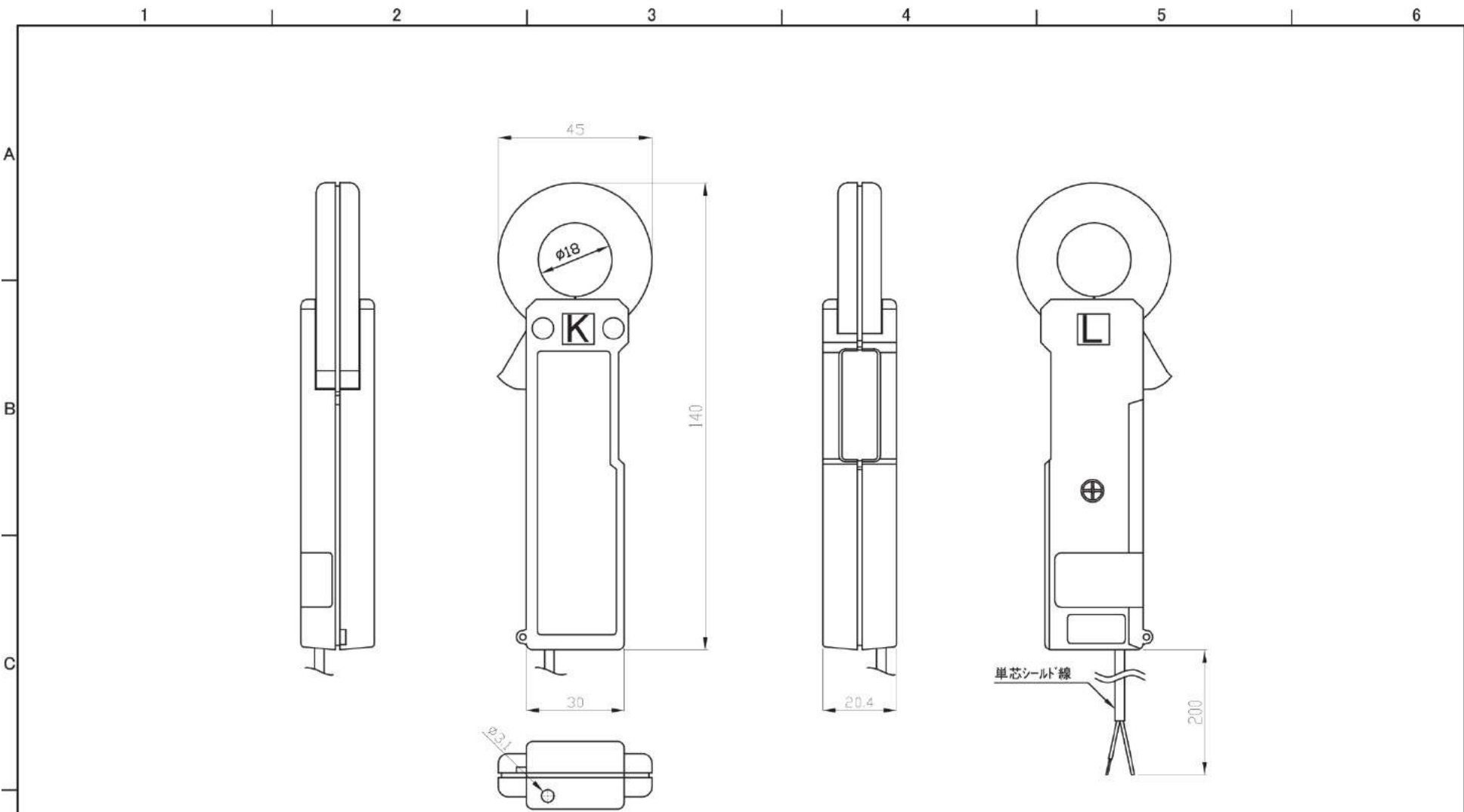


6. 外觀図 (External view) : ZCT-18



材質		処理		マルチ計測器株式会社 承認 検図 設計 写図 製図						名 称		図 番	
改	正	第	角							尺 度		ZCT-18	