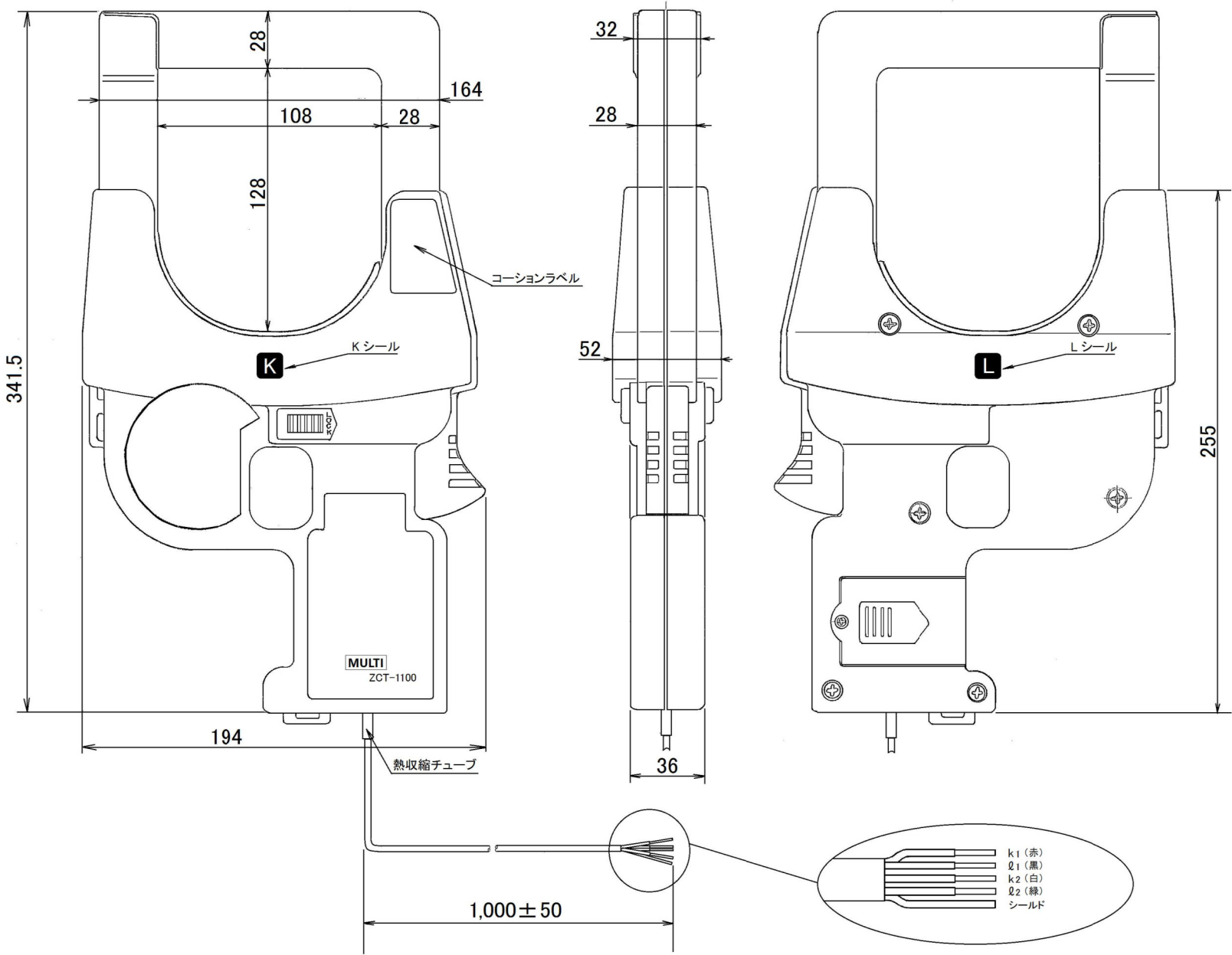


A  
B  
C  
D  
E



改 正	材質	第 角 法	マルチ計測器株式会社					名 称	ZCT-1100	番 号	A3-17004	
	処理		承認	検	図	設計	写		図			外観図
	備考					kikawa						

ZCT-1100  
外観図