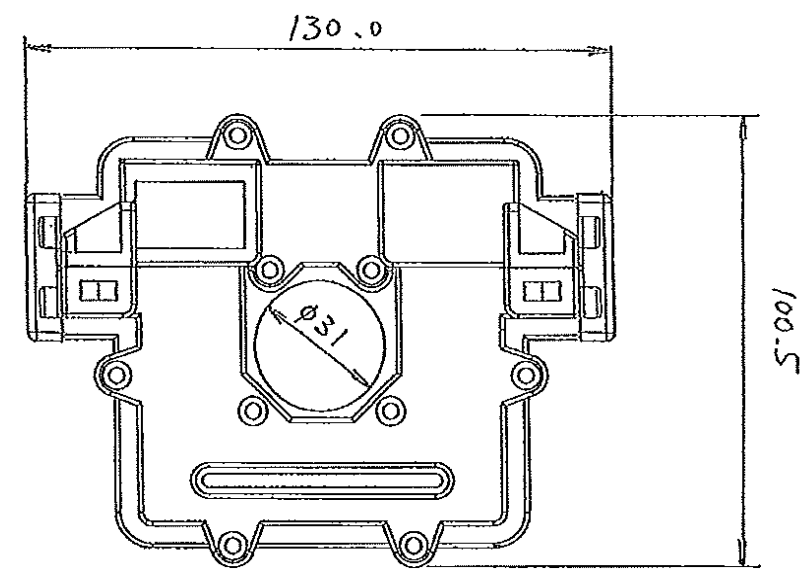
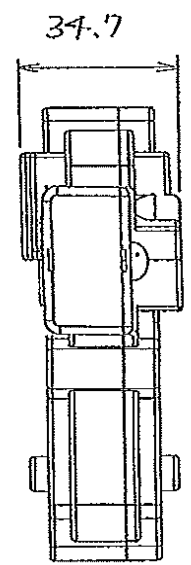
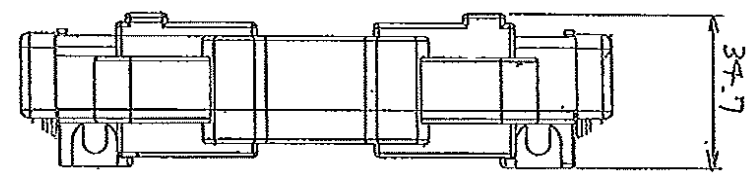


1 2 3 4 5 6

A

B

C



材質	処理
----	----

改 正	.	.	第 角 法	尺 度	マルチ計測器株式会社					名 称	MZL-30	図 番
				/	承認	検 図	設 計	写 図	製 図		外 観 図	
							