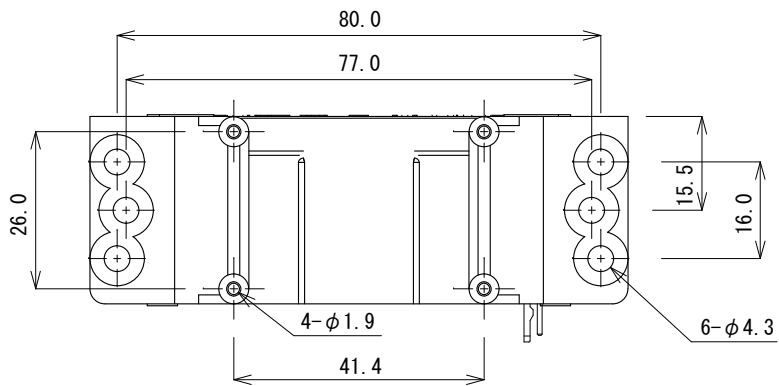
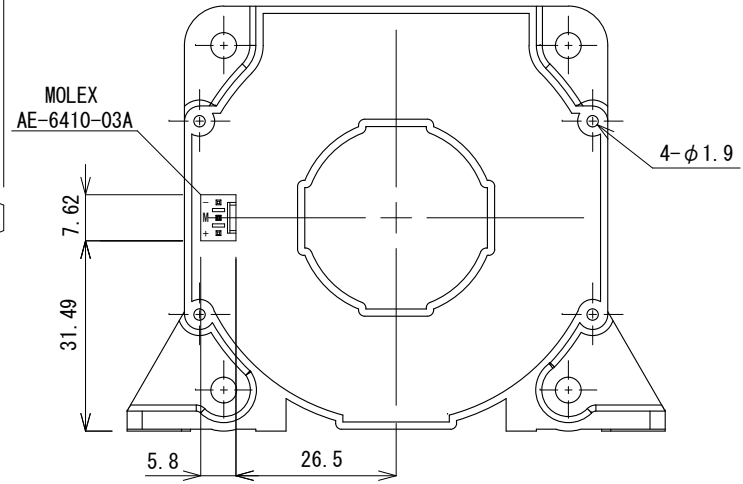
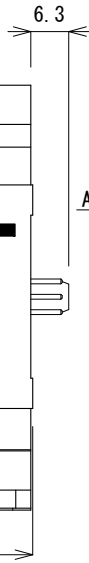


矢印(印字)の電流方向で+出力



Connection

