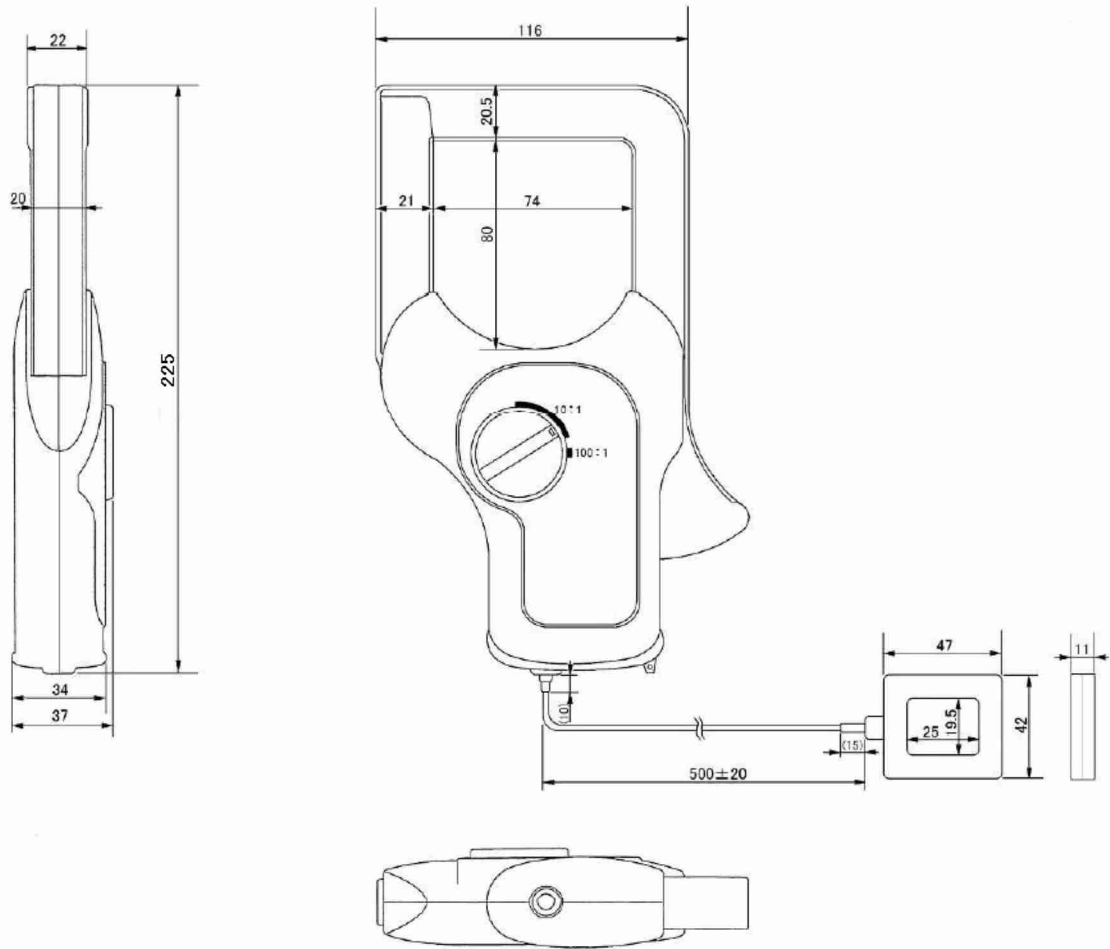


1 2 3 4 5 6 7 8

A
B
C
D
E



改 正	材質	第 角 法	尺 度	マル子計測器株式会社				名 稱	LAD-800 外観図	図 番	A3-15009
	処理		承 認	検 査	設 計	学 園	製 園				
	備考					本 田					
						15-2-9					