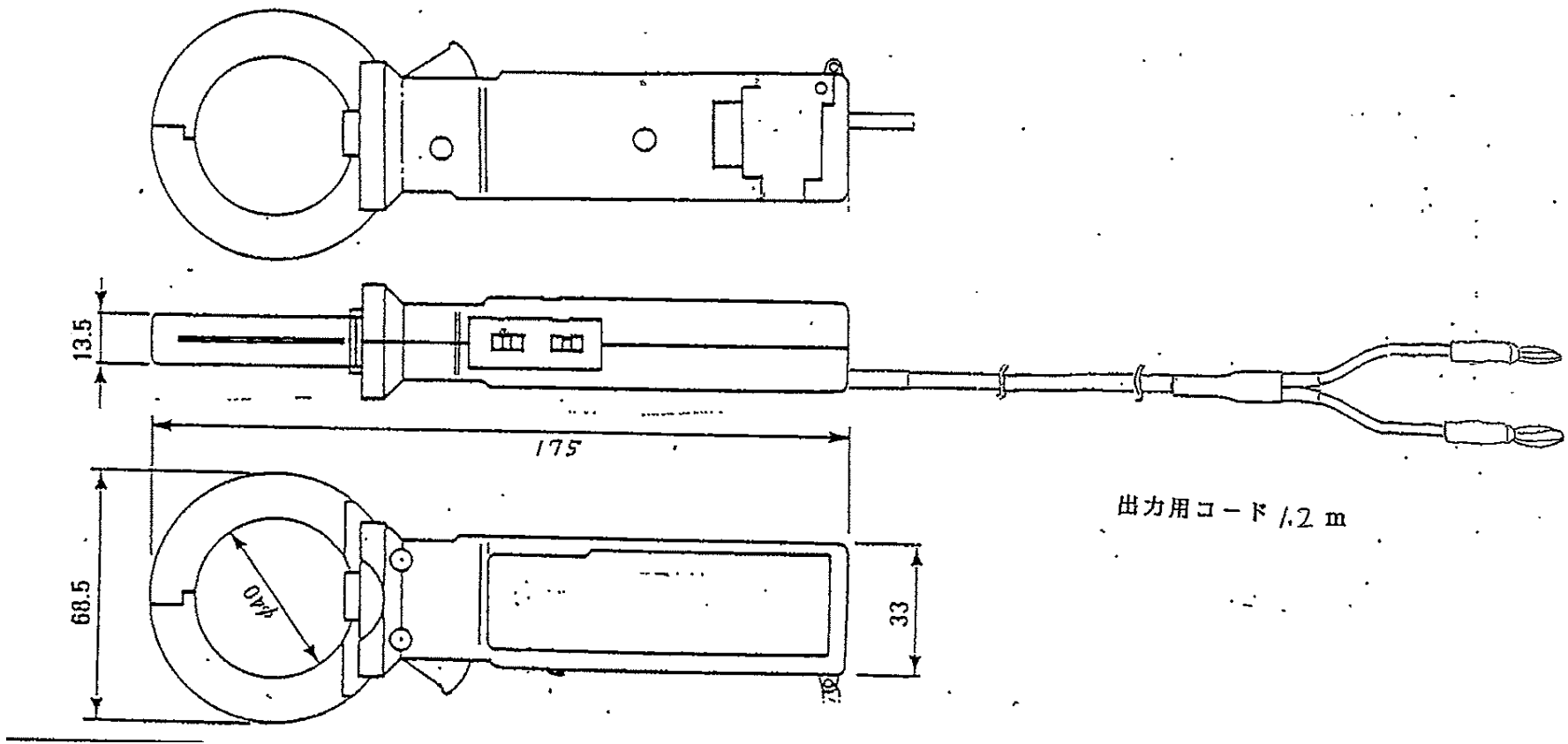


1                      2                      3                      4                      5                      6

A  
B  
C



出力用コード 1.2 m

材質	処理
----	----

改 正	.	.	第 角 法	尺 度	マルチ計測器株式会社					名 称	LAD-250	図 番
				承認	検 図	設 計	写 図	製 図	外 観 図			