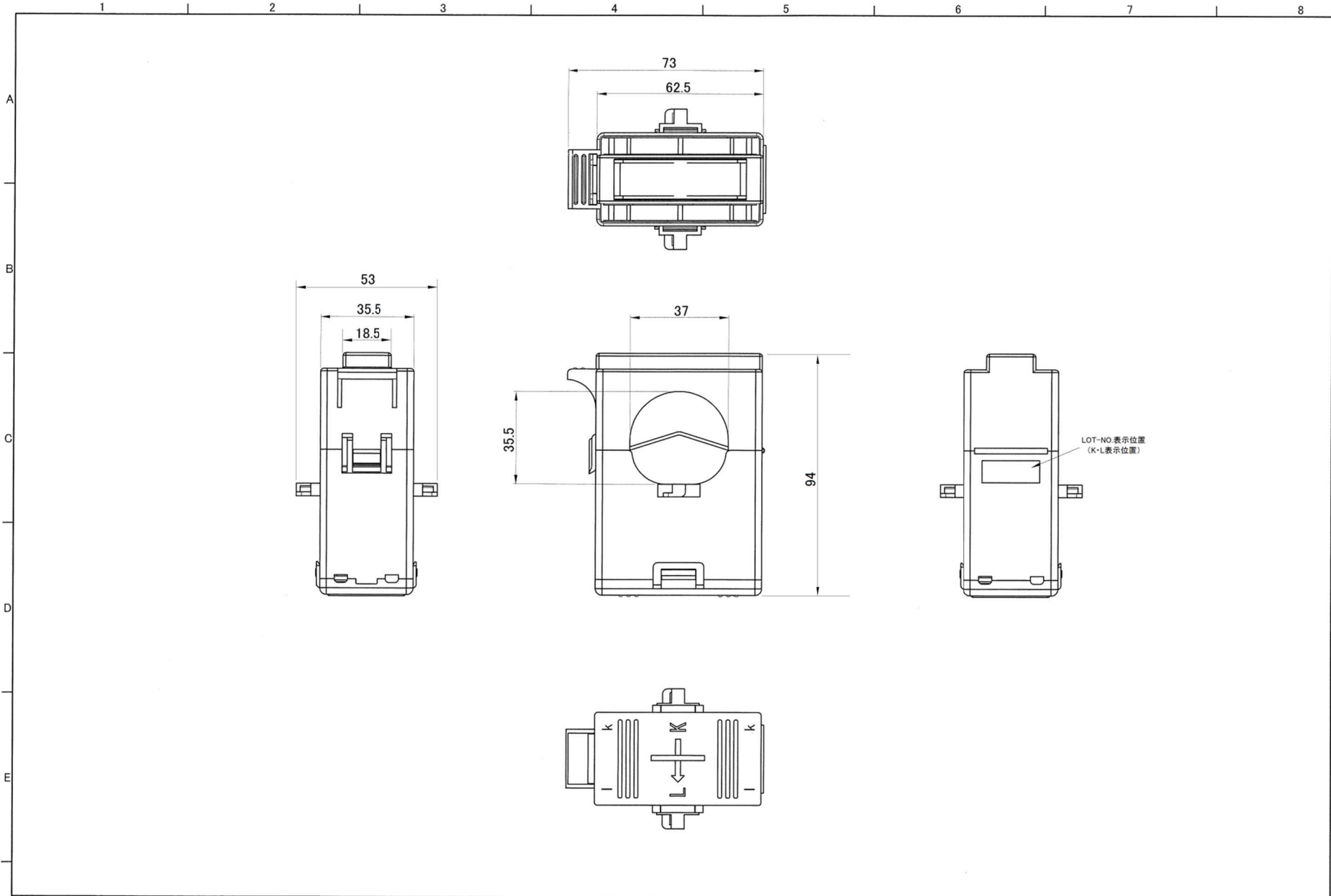


4. 外觀図



改 正	材質	第 角 法	尺 度	マルチ計測器株式会社				名 称	CTF-400A・CTF-600A	図 番
	処理		承認	検 査	設 計	写 真	製 図		外 観 図	
	備考					本 田				
						'14, 11, 14				