

4. 外観図

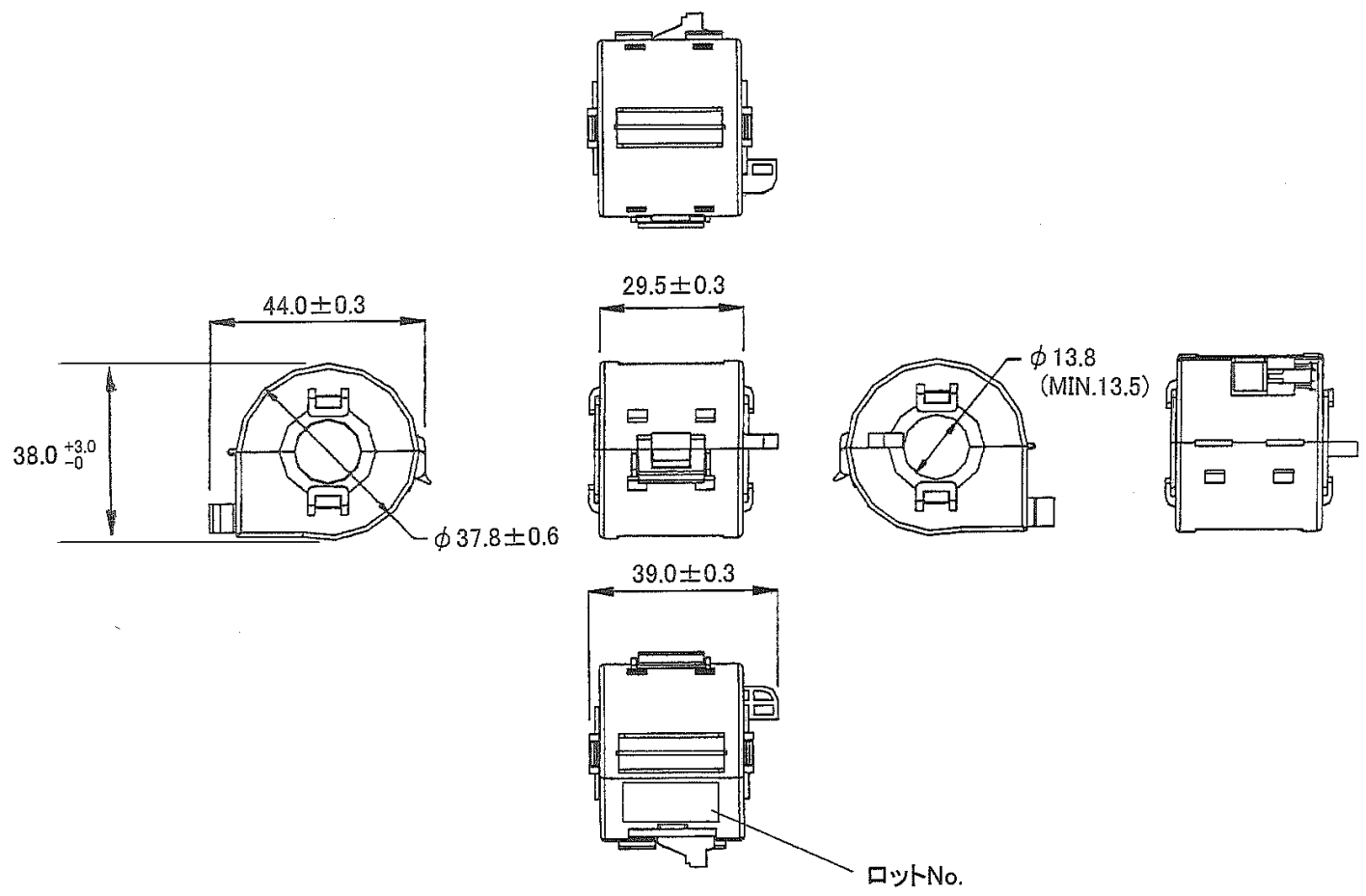
1                      2                      3                      4                      5                      6

A

B

- 4 -

C



材質		処理		マルチ計測器株式会社					名		図	
改	正	第	尺	度	承認	検	図	設計	写	図	製	番
					角	法	...	...	...	...	...	
CTF-13NF												
外観図												
<p>名称</p>												