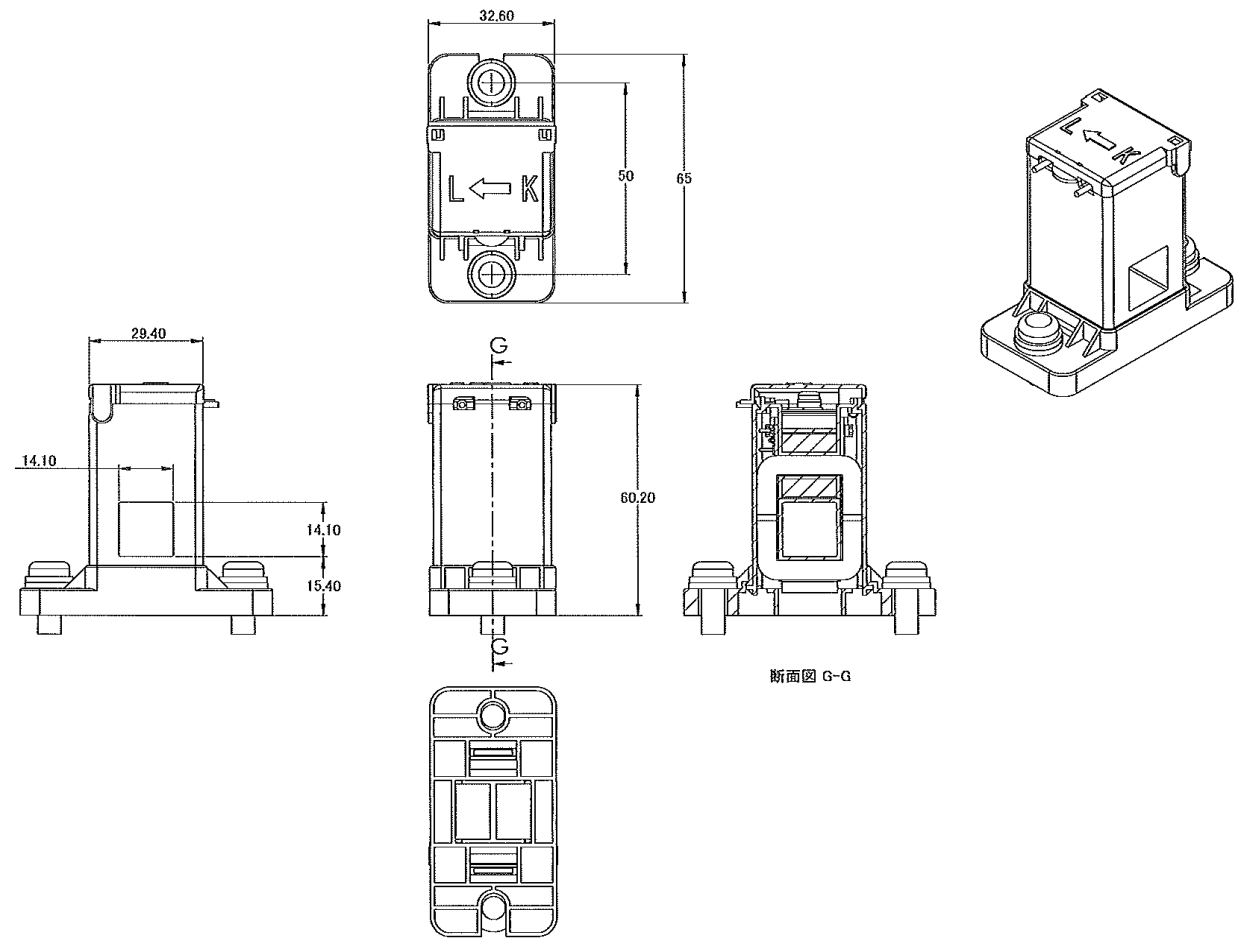


1                      2                      3                      4                      5                      6

A  
B  
C



断面図 G-G

材質	処理
----	----

改 正	.	.	第 角 法	尺 度	マルチ計測器株式会社					名 称	CTF-100B	図 番	-----
				/	承認	検 図	設 計	写 図	製 図		外 観 図		-----
					..	..	..	..	..				