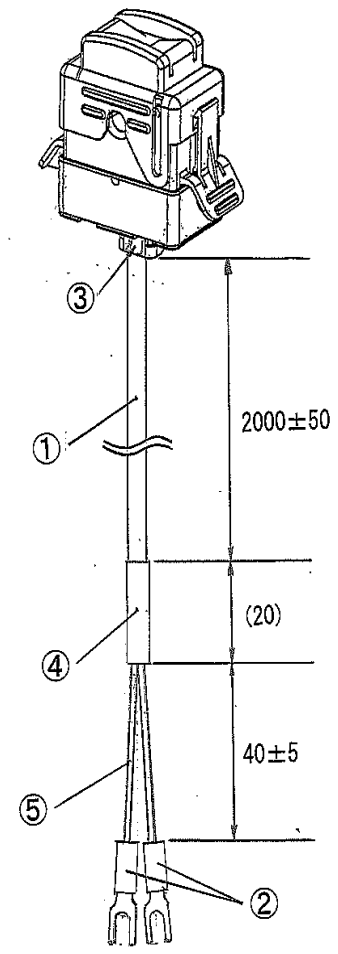
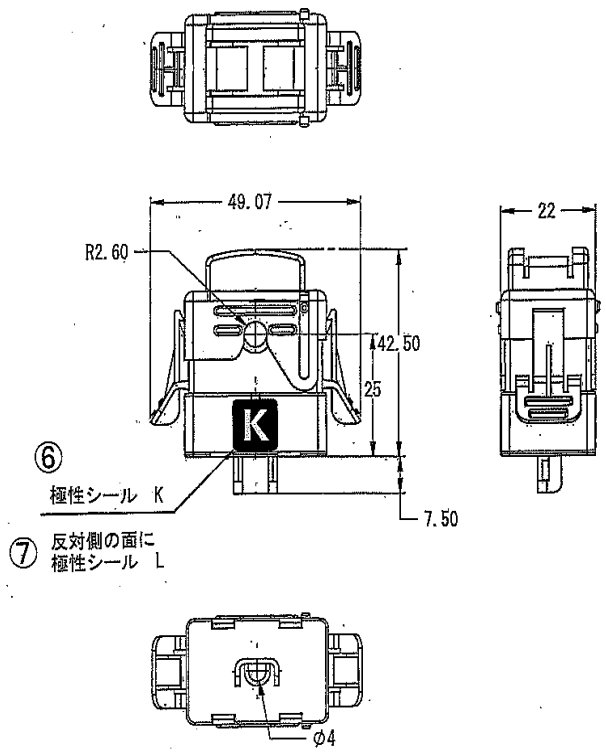


A  
B  
C



材質	処理
----	----

改 正	.	.	第 角 法	尺 度	マルチ計測器株式会社					名 称	CTF-05	図 番
				承認	検 図	設 計	写 図	製 図	外 観 図			