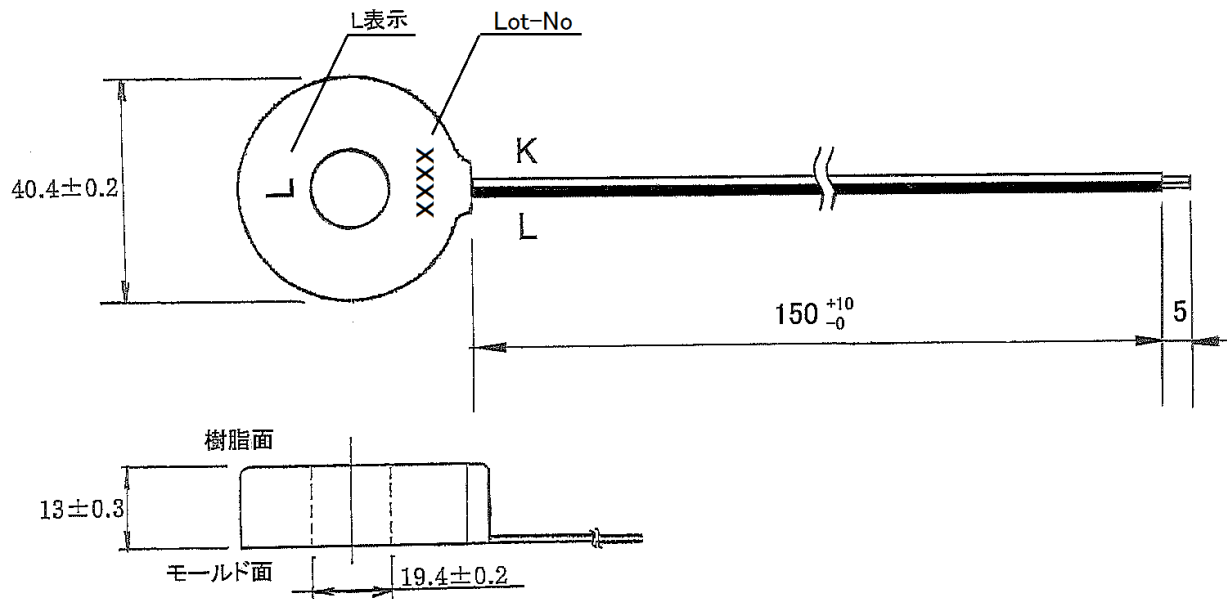


注記 1.RoHS適合材を使用すること。
2.モールド面をK面とする。



材質		処理		マルチ計測器株式会社					名	CTA-120A	図	A4-12063
改	正	第	尺									
				角	法	

