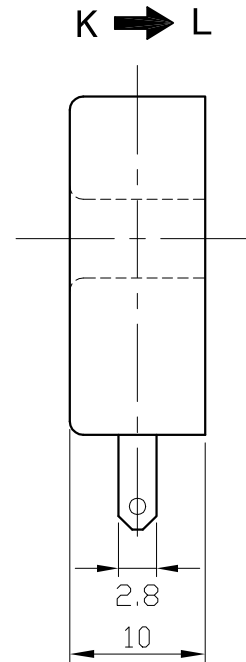
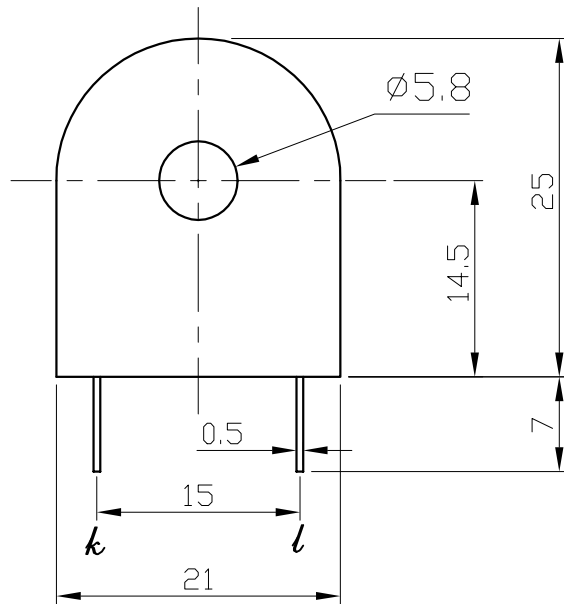


注)樹脂面をKとする。



材質	処理
----	----

改 正	第 角 法	尺 度	マルチ計測器株式会社					名 称	CT-6S 外 観 図	図 番	A4-13010
			承認	検 図	設 計	写 図	製 図				