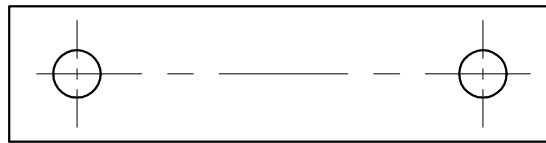
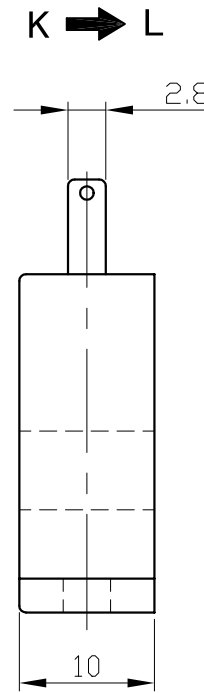
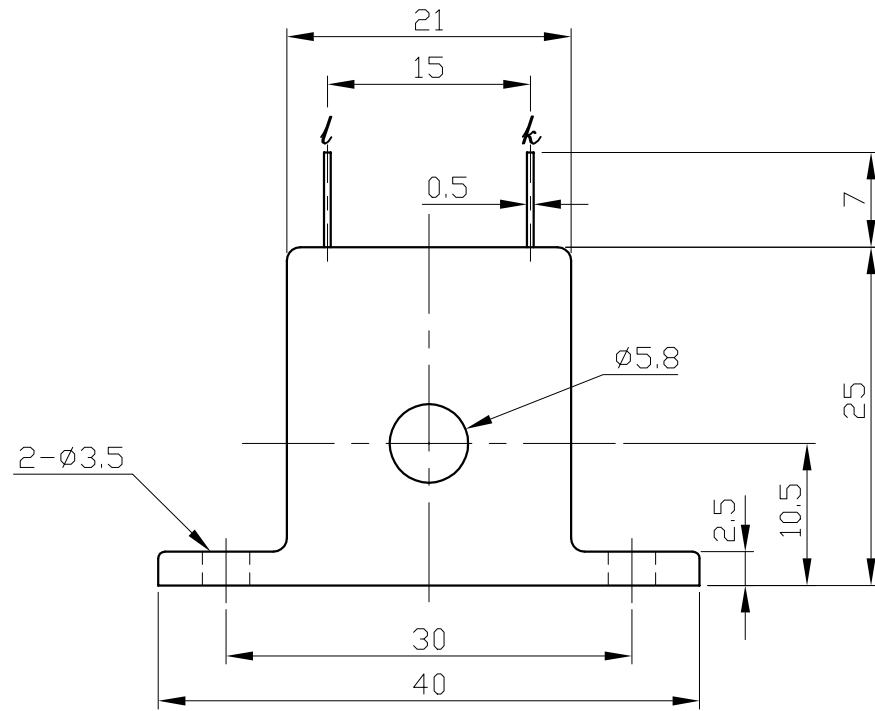


注)樹脂面をKとする。



材質	処理
----	----

改 正	第 角 法
--------	-------------

尺 度	マルチ計測器株式会社				
	承認	検 図	設 計	写 図	製 図

名 称	CT-6K 外 観 図
-----	----------------

図 番	A4-12104
-----	----------