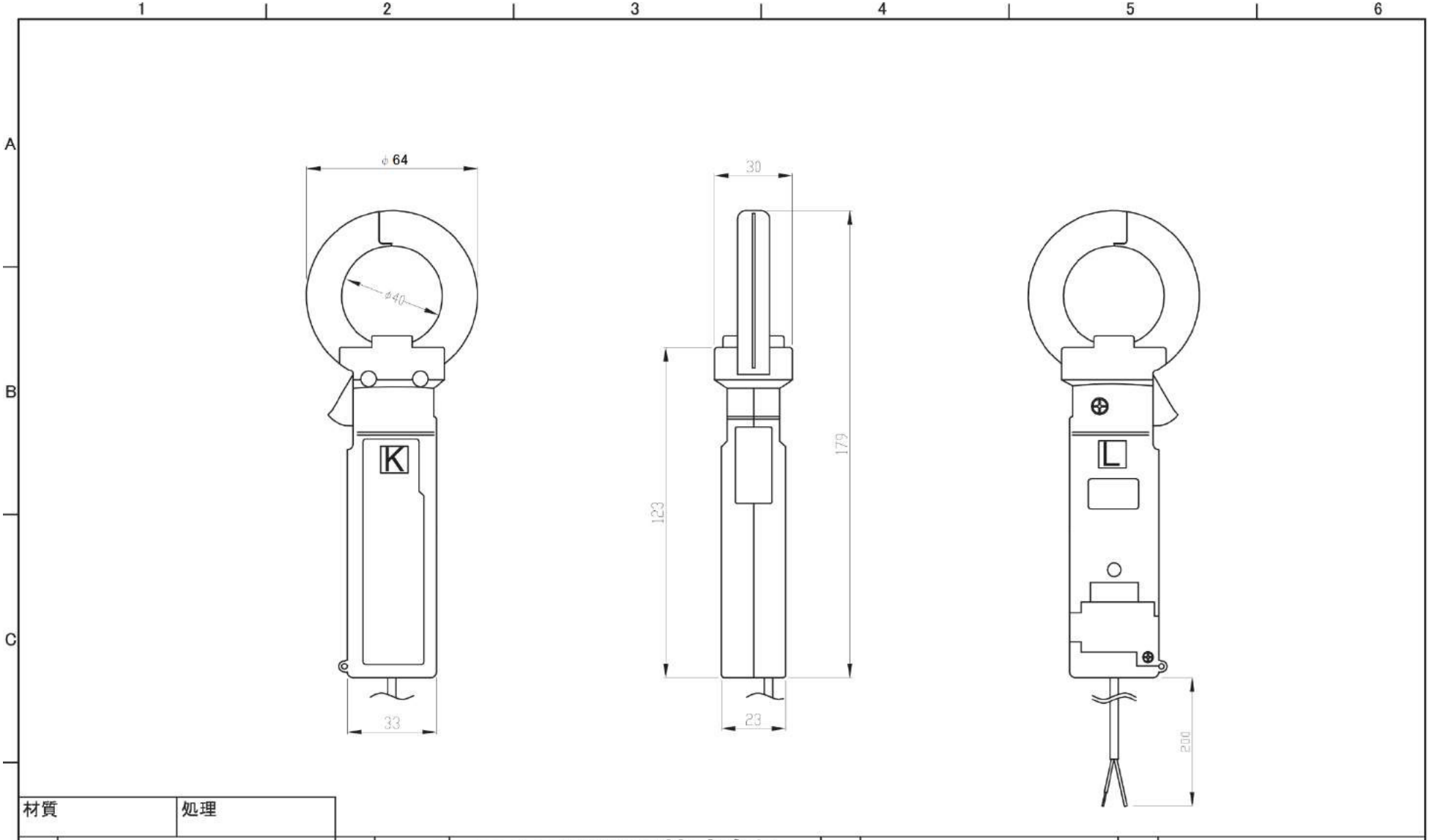


6. 外觀図 (External view) : CT-40



材質	処理
改	
正	

第 角 法	尺 度	マルチ計測器株式会社				
		承認	検 図	設 計	写 図	製 図

名 称	CT-40
	外 観 図

図 番	
--------	--