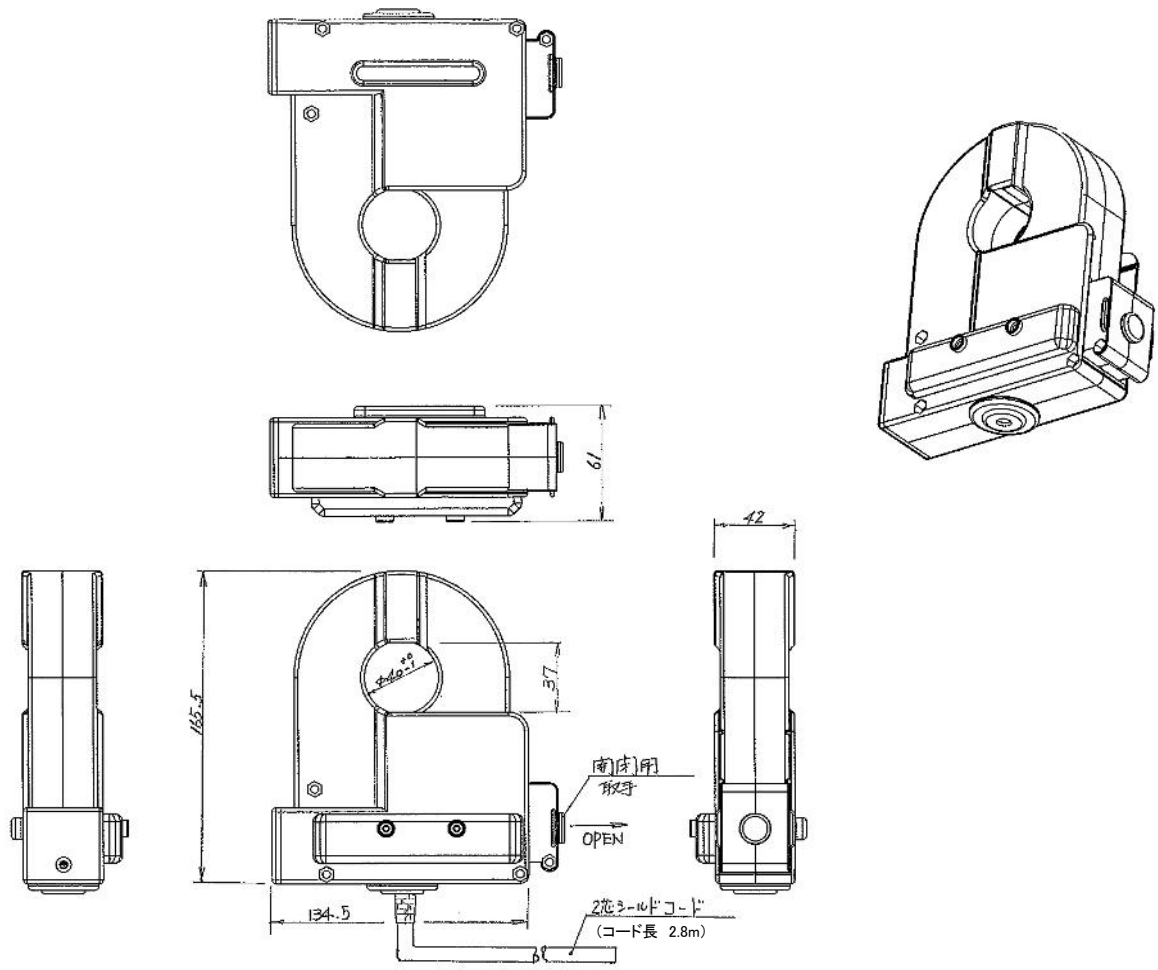


1 2 3 4 5 6

A
B
C



材質	処理
----	----

改 正	第 角 法	尺 度	マルチ計測器株式会社					名 称	ALCL-40D	図 番	-----
						承 認	検 査	設 計	写 図	製 図	外 観 図		-----		