

# 直流漏電監視装置 MDLA-100 取扱説明書

このたびは直流漏電監視装置 MDLA-100をお買い上げいただき、ありがとうございます。

ご使用前にこの《取扱説明書》をよくお読みのうえ、正しくお使いください。

なお、この取扱説明書は、必要なときにいつでも取り出せるように大切に保管してください。

## マルチ計測器株式会社

〒101-0025 東京都千代田区神田佐久間町 1-26  
秋葉原村井ビル7階  
TEL 03-3251-7013 FAX 03-3253-4278

### 安全上のご注意

必ずお守りください。

- 本器を安全にご使用いただくため、この「安全上のご注意」をよくお読みのうえ、正しくお使いください。
- ここに示した注意事項はお使いになる人や他の人々への危害、財産への損害を未然に防止するための内容を記載してあります。

- ⚠ **警告**：この表示は、取り扱いを誤った場合に、「死亡または重傷を負う可能性が想定される」内容を示しています。
- ⚠ **注意**：この表示は、取り扱いを誤った場合「損害を負う可能性が想定される場合および物的損害のみの発生が想定される」内容を示しています。

#### ○使用環境

#### ⚠ 注意

- 直射日光や高温多湿、結露するような環境下での、保存や使用はしないで下さい。変形とか、絶縁劣化をおこす場合があります。
- 酸、アルカリ、有機溶剤、腐食性ガス等の影響を受ける環境で使用しないで下さい。
- 機械的振動が直接伝わる場所での使用、保存はしないで下さい。故障の原因となります。
- 強磁界を発生するもの、または帯電しているものの近くで使用しないで下さい。誤動作の原因となります。
- 本器は防水、防塵構造となっておりません。ほこりの多い環境や水のかかる環境では、使用しないで下さい。故障の原因となります。

#### ○使用条件、接続

#### ⚠ 警告

#### 感電の恐れがあります。

- 本器は低圧用です。AC/DC500V以下の回路で使用してください。使用前に使用回路電圧の確認を行って下さい。
- 測定は被覆線のみとし、裸線にはクランプしないで下さい。

#### 感電や感電事故の恐れがあります。

- 雨や湿気にさらされた状態、水滴が付着した状態、また濡れた手での使用は避けて下さい。
- CT及びCTケースに損傷のある場合、またCTケーブルに異常のある場合は使用を避けて下さい。

#### 感電や火傷事故、発火事故の恐れがあります。

- CTに過大電流を印加すると発熱します。格に応じて使用して下さい。
- 本器の電源電圧はAC100Vです。指定電源電圧外で使用しますと、本器の破損や電気事故になりますので、範囲外では絶対に使用しないで下さい。

### 1. 概要

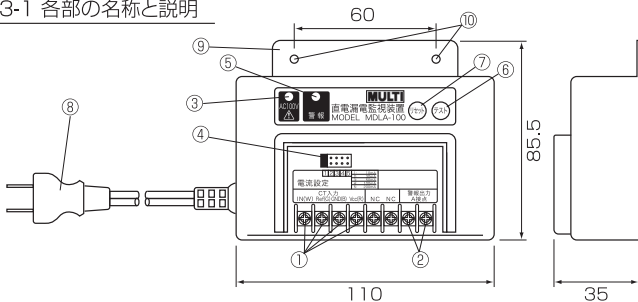
直流漏電監視装置 (MDLA-100) は、太陽光発電設備、直流回路における漏れ電流を常時監視し、設定電流値を超過した時、警報ランプを点灯保持すると共に、警報出力をする装置です。

### 2. 付属品

品名	数量
マグネット付取付板 (本体取付済み)	1
取扱説明書	1
直流電流センサーDCZCT-20CDHL (コード付)	1

### 3. 取扱方法

#### 3-1 各部の名称と説明

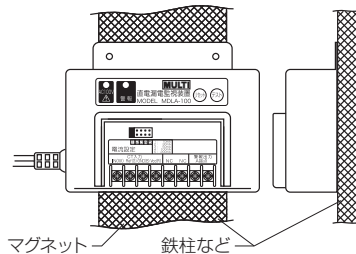


- ① CT入力 : CT入力端子です。
- ② 警報出力 : 警報出力端子です。
- ③ 電源表示灯 (緑) : 本器の電源表示灯です。
- ④ 電流設定 : 電流設定器で、ショートピンで設定します。
- ⑤ 警報ランプ (赤) : 漏れ電流が設定値を越えた時、点灯、保持します。
- ⑥ テストスイッチ : テストスイッチを押している間、警報出力をONします。
- ⑦ リセットスイッチ : 警報ランプをリセットします。リセットスイッチを押しても再度警報ランプが点灯する時は、現在漏れ電流が流れています。
- ⑧ 電源プラグ : 本器に電源を取り込むプラグです。(AC100V)
- ⑨ マグネット付取付板 : 裏面にマグネットが付いている板です。
- ⑩ 取り付け穴 : 壁などに取り付ける為の穴です。(φ3.5キリ)

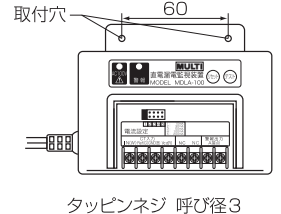
#### 3-2 本体の取り付け

- ⚠ 故障を防ぎ、高精度で測定する為、次の場所には取り付けないで下さい。
  - トランスや電力線等強磁界を発生する場所及び振動のある場所。
  - 直射日光の当たる場所、本器の使用温湿度範囲を超える場所。

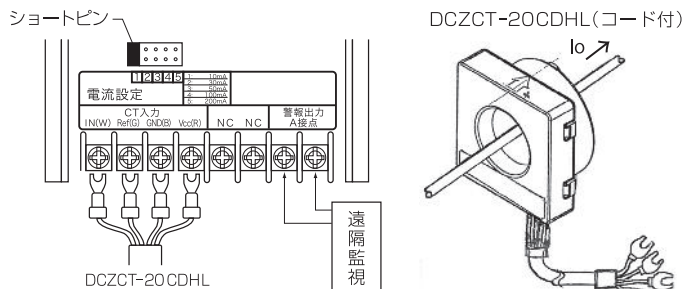
##### 1) マグネット取り付け



##### 2) タッピングネジ 取り付け (取付ピッチ)



#### 3-3 端子台への接続・配線



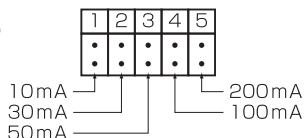
- (1) 本体の端子部にあるダストカバー (透明板) を上に引き上げてはけません。
- (2) CTの配線 白コード→IN(W)、緑コード→Ref(G)  
黒コード→GND(B)、赤コード→Vcc(R)

⚠ 直流センサーは電流の方向があります。電流の方向を矢印の方向に合わせてください。

注) 端子台への接続及び、電流設定が終了しましたら、ダストカバーを必ずしておいて下さい。ダストカバーは軽く曲げながら溝に入れて行きます。ダストカバーは紛失しないようにして下さい。

### 3-4 使用方法

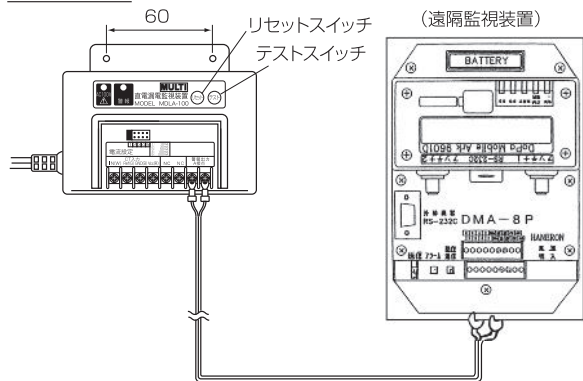
- 3-3端子台への接続・配線に基づき、DCZCT及び警報出力をそれぞれ接続します。
- 直流検出用変流器(DCZCT-20CDHL)を被測定電線(往復電路一括あるいは接地線)に貫通させます。
- ショートピンにより電流設定します。  
出荷時は10mA設定になっています。  
ショートピンを手で引き抜き、設定したい電流の所にショートピンを挿入します。  
(計測中は変更しないで下さい)



- 全ての接続、設定が終了しましたら、AC100Vのコンセントに電源プラグを挿入します。正常に電源が投入されると電源表示灯(緑)が点灯します。既に漏電がある場合は、警報ランプが点灯します。

(警報ランプは点灯、保持していますので、現在漏電があるかないかはリセットスイッチを押してみてください。警報ランプが消灯すれば、現在漏電はありませんが、再点灯すれば漏電発生中です。

### 3-5 監視計測



### 4) 一般仕様

- 電源電圧: AC100V±10%、50/60Hz
- 消費電力: 2VA以下
- 使用環境: 0~50°C、85%RH以下(但し結露なきこと)
- 保存環境: -20°C~60°C、80%RH以下(但し結露なきこと)
- 絶縁耐圧: 電源入力—ケース間 AC1200V、1分間  
警報出力—ケース間 AC1200V、1分間
- 絶縁抵抗: 電源入力—ケース間 DC500Vメガーで100MΩ以上  
警報出力—ケース間 DC500Vメガーで100MΩ以上
- 外形寸法・重量: 85.5(H)×110(W)×35(D)mm、約300g
- オプション: 分割ZCT:DCZCT-110CDHL

### 5) その他仕様

- テスト機能: テストスイッチを押下することで、警報ランプが点灯し、警報出力をONにします。
- リセット機能: リセットスイッチを押下することで、警報ランプをリセットすることができます。リセットした時、動作状態にあった場合、警報ランプは再点灯します。

### 5. アフターサービス

万一故障した場合は、お手数でもお買い上げいただいた販売店へ直接お持ち込み下さい。なお、都合の悪い場合は、弊社まで郵送願います。郵送する場合は、本器を柔らかい紙、または布で包んで外箱(ダンボール等)に収納し、住所、氏名、電話番号を明記した保証書と一緒に簡易書留で郵送して下さい。  
本器の保護ヒューズは本体内部にありますので、何らかの原因でヒューズが熔断して電源ランプが点灯しなくなった場合も、弊社まで郵送願います。

### 6. 保証について

本器は厳密な社内検査を経て出荷されておりますが、万一製造上の不備による故障の節はお買い上げいただいた販売店または当社へお申しつけ下さい。なお、本製品の保証期間はご購入日より1か年です。この間に発生した故障で、原因が明らかに当社の責任と判定された場合には無償修理いたします。

- 遠隔監視装置(例えばLS-10E、《マルチ製》)の入力と本器の警報出力を接続リードで接続します。  
(遠隔監視装置は、設定ソフトを使用し、送信先等を設定します。)
- 本器のテストスイッチを押しますと、警報ランプが点灯すると同時に、警報出力を送出し、遠隔監視装置から送信先に電子メールを送ることにより、システムのテストを行います。

## 4. 製品仕様

### 1) 直流漏電検出部仕様

監視回路数: 1回路  
検出方式: 励磁方式  
電流設定値: 10/30/50/100/200mA(ショートバーによる切換え)  
測定対象: 直流(DC)漏れ電流  
検出精度: 設定電流に対し、±10%±1mA  
(但し、23°C±5°C、85%RH以下において)  
検出時限: 2SeC以下  
復帰値: 設定電流値の80%±10%

### 2) 直流電流センサー仕様

電流センサー窓径: φ20mm  
構造: 貫通型ZCT

### 3) 警報表示部、出力部仕様

警報表示: 警報設定値を動作時限以上越えた時、警報ランプ(LED赤)が点灯、保持します。  
警報出力部  
出力回路数: 1  
出力方式: リレーA接点  
(AC125V、0.5A/DC24V、1A)抵抗負荷

## 保証書

※御使用者  
住所  
氏名

MODEL MDLA-100 SER NO

保証期間 年 月 より1か年

お願い 本保証書はアフターサービスの際必要となります。  
お手数でも※印箇所にご記入の上本器の最終御使用者のお手許に保管して下さい。

### 保証規定

- 保証期間中に正常な使用状態で、万一故障が生じた場合は保証規定に基づき無償で修理いたします。
- 本保証書は、日本国内でのみ有効です。
- 保証書の再発行はいたしません。
- 下記事項に該当する場合は、無償修理の対象から除外いたします。
  - 不適当な取扱い使用による故障
  - 設計仕様条件等をこえた取扱い、使用または保管による故障
  - 当社もしくは当社が委嘱した者以外の改造または修理に起因する故障
  - その他当社の責任とみなされない故障

販売店名