

保証書

※御使用者 住所 氏名	
MODEL NO 240 ⁺	SER NO
保証期間 年 月 より 1カ年	

お願い 本保証書はアフターサービスの際必要となります。
お手数でも※印箇所にご記入の上本器の最終御使用者のお手許に保管してください。

保証規定

- 保証期間中に正常な使用状態で、万一故障等が生じた場合は保証規定に基づき無償で修理いたします。
- 本保証書は、日本国内でのみ有効です。
- 保証書の再発行はいたしません。
- 下記事項に該当する場合は、無償修理の対象から除外いたします。
 - 不適当な取扱い、使用による故障
 - 設計仕様条件等をこえた取扱い、使用または保管による故障
 - 当社もしくは当社が委嘱した者以外の改造または修理に起因する故障
 - その他当社の責任とみなされない故障

販売店名

AC / DC CLAMP METER MODEL-240⁺

取扱説明書

このたびは、MODEL-240⁺をお買い上げいただきありがとうございます。本器は当社のすぐれた技術から創り出された信頼性の高いクランプメーターです。

お使いになる前にこの《取扱説明書》をよくお読みになり、本器の操作に十分慣れてください。

この取扱説明書は、いつでも使用できるよう、大切に保管してください。

MULTI マルチ計測器株式会社
〒101-0025
東京都千代田区神田佐久間町一丁目26番
秋葉原村井ビル7F
TEL03-3251-7013 FAX03-3253-4278

Ver1.02

4. 取扱方法

1. 電池の交換

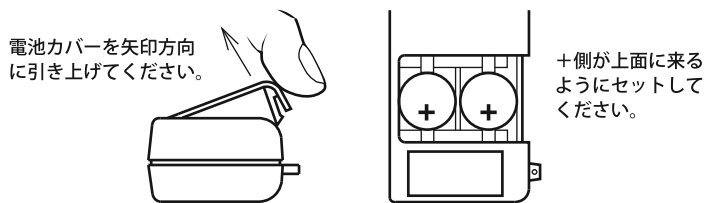
電源スイッチが「OFF」であることを確認してから本器の電池カバーを取りはずし、極性を間違えないように、新しい電池と交換してください。

電池交換後は必ず電池カバーをもと通りに付け直してください。

電池を交換する場合は2個とも同時に交換してください。

新しい電池と消耗した電池を混ぜて使用すると、液漏れ等の原因になります。

表示部に **B+** マークを表示した場合、速やかに新しい電池と交換してください。



警告

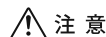
感電の恐れがあります。

電池カバーを外した場合、必ずもとに戻してください。

電池カバーを外したままでの測定は危険なため、絶対に行わないでください。

2. 測定

- 電源スイッチを「ON」にします。
- AC/DC切替スイッチを操作し、交流/直流を設定します。
(交流選択時に、表示値がゼロにならない、またはゼロになるまで時間がかかる場合がありますが、不良ではありません。)
- レンジ切替スイッチを操作し、20A/200Aを設定します。
- 直流設定時は、ゼロ調整ノブにより、測定前に0調整をします。
- クランプ部を開き測定したい電線(1本)をはさみ込み、クランプを完全にとじます。
- 指示値を読み取ります。(オーバーレンジの時はOLを表示します。)読み取りにくい場所では、データホールドを活用してください。
- 測定終了後は電源スイッチを「OFF」にしてください。
(最終操作後、約10分でオートパワーオフが働き、自動的に電源を「OFF」にします。)



注意

損傷の恐れがあります。

CTに過大電流を印加しますと発熱し、本器を損傷する恐れがあります。

本器に200A以上の電流を印加しないでください。

注記

- オートパワーオフ機能で電源が「OFF」になった状態でも、消費電流は0になりません。測定を行わない時は、必ず電源スイッチを「OFF」にしてください。
- オートパワーオフ機能により電源が「OFF」になった場合は、電源スイッチを一度「OFF」にし、5秒程度待ってから電源を「ON」にしてください。
- 使用中、表示部に **B+** マークが点灯したら、電池が消耗し、動作電圧以下になった事を示しています。速やかに電池を新しいものと交換してください。

5. アフターサービス

万一故障した場合は、お手数でもお買い上げいただいた販売店へ直接お持ち込みください。なお、都合の悪い場合は弊社まで郵送願います。

郵送する場合は、本器を柔らかい紙または布で包んで外箱(ダンボール等)に収納し、住所、氏名、電話番号を明記した保証書と一緒に簡易書留で郵送してください。

6. 保証について

本器は厳密な社内検査を経て出荷されておりますが、万一製造上の不備による故障の節はお買い上げいただいた販売店または当社へお申しつけください。

なお、本製品の保証期間はご購入日より1カ年です。

この間に発生した故障で、原因が明らかに当社の責任と判定された場合には無償修理いたします。

安全にご使用いただくために

本器を安全にご使用いただくため、取扱説明書に記載されている注意、警告の内容は必ず厳守してください。

本器および取扱説明書には、安全に使用していただくために次に示すシンボルマークを使用しています。

警告: 取扱いを誤った場合に、取扱者の生命や身体に危険がおよぶ恐れがあります。その危険を避けるための注意事項です。

注意: 取扱いを誤った場合に、取扱者が障害を負う恐れのある場合や機器を損傷する恐れがある場合の注意事項です。

警告

感電の恐れがあります。

●本器は低圧用です。AC/DC 500 V 以下の電路で使用してください。

測定前に回路電圧の確認を行ってください。

●測定は被覆線のみとし、裸線にはクランプしないでください。

●CT ケース、本体ケースの損傷や、電池カバーが外れている場合は、測定をしないでください。

●雨や湿気にさらされた状態、水滴が付着した状態や濡れた手での操作は避けてください。

●当社のサービスマン以外は本器を分解しないでください。

1. 概要

●本器は 0.10 A ~ 200 A まで電線を切断する事なく交流電流、直流電流の両方を測定することができるクランプメーターです。

●小型化、軽量化に成功した、世界最小クラスの AC/DC クランプメーターです。

●目のとどかない場所での測定に威力を発揮するデータホールド機能があります。

●電源の切り忘れによる電池消費を防ぐオートパワーオフ機能があります。

性能

条件：23 °C ± 5 °C 80%RH 以下（確度は CT の中心で測定した場合において）

平均値整流形（実効値校正）

直流電流 (DC)

レンジ	測定範囲	確 度
20 A	0 ~ 19.99 A	± 1.5 % rdg ± 3 dgt
200 A	0 ~ 150.0 A	± 2.0 % rdg ± 3 dgt
	150.1 ~ 199.9 A	± 3.0 % rdg ± 3 dgt

交流電流 (AC)

レンジ	測定範囲	確 度
20 A	0.20 ~ 19.99 A	± 1.5 % rdg ± 5 dgt (50/60Hz)
		± 2.0 % rdg ± 5 dgt (40 ~ 49Hz) 61 ~ 500Hz)
200 A	2.0 ~ 150.0 A	± 2.0 % rdg ± 5 dgt (50/60Hz) ± 2.5 % rdg ± 5 dgt (40 ~ 49Hz) 61 ~ 500Hz)
	150.1 ~ 199.9 A	± 3.0 % rdg ± 5 dgt (50/60Hz) ± 4.0 % rdg ± 5 dgt (40 ~ 49Hz) 61 ~ 500Hz)

2. 仕様

測 定 機 能：直流電流 (DC)、交流電流 (AC)

データホールド機能：データホールドスイッチを押すことにより、表示部に「DH」を表示し、測定値を保持します。

オートパワーオフ機能：最終スイッチ操作後、約 10 分で自動的に電源を「OFF」にします。再度電源を入れる時は、電源スイッチを「OFF」にして、5 秒程待ってから電源を「ON」にします。

測 定 方 式：CT クランプ方式

測 定 導 体 径：最大 φ 30 mm

表 示：液晶表示

最 大 表 示：1999 (単位記号付き)

極 性 表 示：自動表示 (- 符号のみ表示)

オーバーレンジ表示：「OL」を表示

電池電圧表示：B⁺ マークを表示

測 定 周 期：2 回 / 秒

耐 電 圧：AC 2kV / 1 分間 (CT ケース間)

使用温湿度範囲：-10 °C ~ 50 °C 80%RH 以下 (ただし結露なきこと)

電 源：ボタン電池 × 2 個 約 9 mWh
LR44 (連続使用で約 13 時間)

外 形 寸 法：44 (W) × 148 (H) × 20 (D) mm

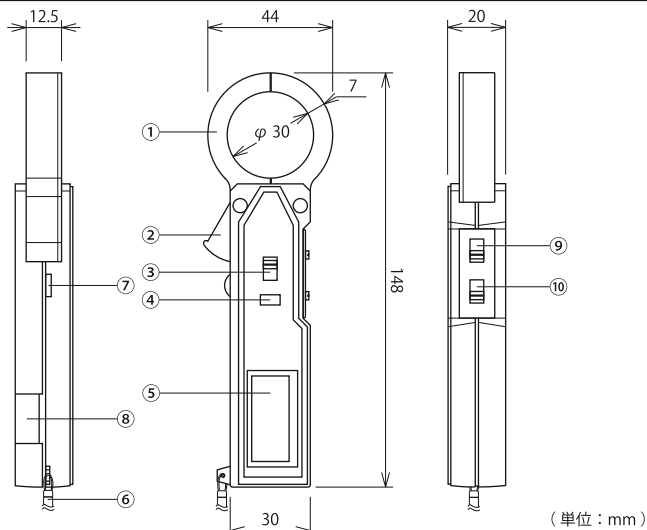
重 量：約 100 g

付 属 品：ボタン電池 (LR44) 2 個

取扱説明書 1 部

ソフトケース 1 個

3. 各部の名称と説明



① ク ラ ン プ 式 CT：電流検出用センサで、クランプ式になっています。

② 開 閉 レ バ ー：内側へ押すとクランプ式 CT が開きます。

③ レンジ切替スイッチ：20A/200A レンジの切替スイッチです。

④ データホールドスイッチ 1 回押すと、表示部に「DH」を表示し、測定値を保持します。再度押す事で解除します。

⑤ 表 示 部：液晶パネル (LCD) により測定値の表示、電池状態の表示をします。

⑥ ハンドストラップ：使用時に手首へかけ、落下を防止します。

⑦ ゼロ調整ノブ：直流測定時の 0 調整用のつまみです。

⑧ 電池カバー：電池収納部のカバーです。カバーを取る事で電池の交換ができます。

⑨ AC/DC 切替スイッチ：交流/直流を切り替えるスイッチです。

⑩ 電 源 ス イ ッ チ：電源の「ON」「OFF」をするスイッチです。