

保証書

※御使用者
住所
氏名

MODEL NO 210+

SER
NO

保証期間 年 月より1カ年

お願い 本保証書はアフターサービスの際必要となります。
お手数でも※印箇所にご記入の上本器の最終御使用者のお手
許に保管してください。

保証規定

- 保証期間中に正常な使用状態で、万一故障等が生じた場合は保証規定に基づき無償で修理いたします。
- 本保証書は、日本国内でのみ有効です。
- 保証書の再発行はいたしません。
- 下記事項に該当する場合は、無償修理の対象から除外いたします。
 - 不適当な取扱、使用による故障
 - 設計仕様条件等をこえた取扱、使用または保管による故障
 - 当社もしくは当社が委嘱した者以外の改造または修理に起因する故障
 - その他当社の責任とみなされない故障

販売店名

CLAMP METER MODEL-210+

取扱説明書

このたびは、MODEL-210+をお買い上げいただきありがとうございます。本器は当社のすぐれた技術から創り出された信頼性の高いクランプメータです。

ご使用前に《取扱説明書》をよくお読みになり、正しくお使いください。

この取扱説明書は、いつでも使用できるよう、大切に保管してください。

マルチ計測器株式会社

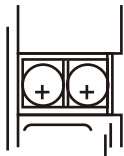
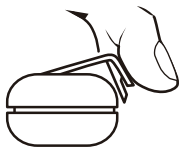
〒101-0025
東京都千代田区神田佐久間町一丁目26番
秋葉原村井ビル7F
TEL03-3251-7013 FAX03-3253-4278

4. 取扱方法

4-1 電池の収納

電源スイッチが「OFF」であることを確認してから、裏面下側の電池カバーを取りはずし、極性を間違えないように電池を収納してください。
電池収納後は電池カバーを必ずもとの通りに被せてください。

電池カバーを矢印方向に引き上げる



+側が上面に来るようにセットしてください。

注記:新しい電池と交換する場合は2個とも同時に交換してください。

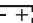
警告

感電の恐れがあります。

- 電池ケースを外した場合、必ずもとに戻してください。電池ケースを外したままでの測定は危険ですから絶対にしないでください。

4-2 測定

- 電源スイッチを「ON」にします。
- クランプ部を開き、測定したい電線(1本)をはさみ込みクランプを完全にとじます。
- 指示値を読みとります。(オーバレンジの時はOLを表示します。)
- 読みとりにくい場所では、データホールドを活用してください。表示器に「DH」の表示があるときはDATA HOLDスイッチを押してデータホールドを解除します。「(DH)」マークが消える
- 測定終了後は必ず電源スイッチを「OFF」にしてください。

注記:使用中、液晶パネルに マークが点灯したら、電池が消耗し、動作電圧以下になったことを示しますので、速やかに電池を新しいものと交換してください。

注意

損傷の恐れがあります。

- 電流測定は、CTに過大電流を印加しますと発熱し、本器を損傷する恐れがあります。
本器には320A以上の電流を印加しないでください。

5. アフターサービス

万一故障した場合は、お手数でもお買い上げいただいた販売店へ直接お持ち込みください。なお、都合の悪い場合は、弊社まで郵送願います。
郵送する場合は、本器を柔らかい紙、または布で包んで外箱(ダンボール等)に収納し、住所、氏名、電話番号を明記した保証書といっしょに簡易書留で郵送してください。

6. 保証について

本器は厳密な社内検査を経て出荷されておりますが、万一製造上の不備による故障の際は、お買い上げいただいた販売店または当社へお申しつけください。なお、本製品の保証期間は購入日より1カ年です。この間に発生した故障で、原因が明らかに当社の責任と判定された場合には無償修理いたします。


安全にご使用いただくために

本器を安全にご使用いただくため、取扱説明書に記載されている注意・警告の内容は必ず厳守してください。

警告： 取扱いを誤った場合に、取扱者の生命や身体に危険がおよぶ恐れがあります。その危険を避けるための注意事項です。

注意： 取扱いを誤った場合に、取扱者が傷害を負う恐れのある場合や機器を損傷する恐れがある場合の注意事項です。

本器および取扱説明書には、安全に使用していただくために次に示すシンボルマークを使用しています。

 取扱いに注意を示しています。人体及び機器を保護するため、取扱説明書を参照する必要がある場所に付いています。

警告


感電の恐れがあります。

- 本器は、低圧用です。AC600V以下の電路で使用してください。測定の前に回路電圧の確認を行ってください。
 - 測定は被覆線のみとし、裸線にはクランプしないでください。
 - CTケース、本体ケースの損傷や電池カバーが外れている場合は、測定をしないでください。
 - 雨や湿気にさらされた状態、水滴が付着した状態や濡れた手で操作は避けてください。
- 本器を分解しないでください。
- 当社のサービスマン以外は本器を分解しないでください。

2. 仕様

測定機能：交流電流(クランプ式)
測定方式：積分方式
表示：最大表示3200カウント単位記号付 液晶表示
測定範囲：0~30A/300A(50/60Hz)
許容誤差：23℃±5℃ 80%RH以下

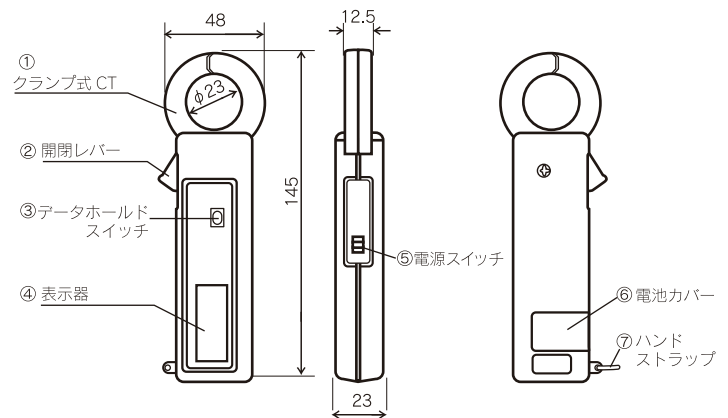
レンジ	分解能	確度
30A	0.01A	±1.2%rdg±10dgt(50/60Hz)
300A	0.1A	

最大測定導体径：φ23mm
入力オーバー表示：「OL」を表示
データホールド：「DH」マークが点灯し表示をホールドする
電池電圧低下表示：2.5V~2.7Vのとき「」マークが点灯
サンプルレート：約2回/秒(デジタル) 約12回/秒(バーグラフ)
使用回路電圧：AC600V以下
使用温湿度：0~40℃ 80%RH以下(ただし結露がないこと)
保存温湿度：-10~60℃ 70%RH以下(ただし結露がないこと)
電源：LR-44(1.5V)×2又はSR-44(1.5V)×2
消費電力：約5mW
寸法：48(W)×145(H)×23(D)mm
重量：約85g
付属品：電池LR-44×2、ソフトケース×1、取扱説明書×1

1. 概要

- 本器は、0.1A~300Aまで電線を切断することなく交流電流が測定できるクランプメータです。
- デジタル技術の成果により、小型、軽量化に成功した世界最小のクランプメータです。
- 目のとどかない場所での測定に威力を発揮するデータホールド機能があります。

3. 各部の名称と説明



- ① クランプ式CT：電流検出用センサで、クランプ式になっています。
- ② 開閉レバー：内へ押しすとクランプ部が開きます。
- ③ データホールドスイッチ：押すと「DH」マークが点灯し、表示値がホールドされます。
- ④ 表示器：液晶パネル(LCD)により、測定の数字表示及び電池の状態を表示します。
- ⑤ 電源スイッチ：電源の「ON」、「OFF」スイッチです。
- ⑥ 電池カバー：カバーを取ると、電池の交換ができます。
- ⑦ ハンドストラップ：測定の時に、手首へかけることにより、落下を防止します。