

# Io, Ior IRV CLAMP LEAKER M-340 IRV

## 取扱説明書

このたびは、Io, Ior IRVクランプリーカーM-340IRV を  
ご購入いただきありがとうございます。本器は、当社  
のすぐれた技術から創り出された信頼性の高いクランプ  
リーカーです。

ご使用前にこの《取扱説明書》をよくお読みになり、正し  
くお使いください。

この取扱説明書は、いつでも使用できるよう、大切に保管  
してください。

**MULTI**

Let's Create  
New Concepts of  
Instruments

**マルチ計測器株式会社**

〒101-0025 東京都千代田区神田佐久間町1-26

秋葉原村井ビル7F

TEL 03-3251-7013 FAX 03-3253-4278

Ver. 1.02

## 安全上のご注意

- 本器を安全にご使用いただくため、取扱説明書のなかに記載されている注意、警告の内容は必ず厳守してください。

**警告**：この表示は、取り扱いを誤った場合に、「死亡または重傷を負う可能性が想定される」内容を示しています。

**注意**：この表示は、取り扱いを誤った場合、「損害を負う可能性が想定される場合、および物的損害のみの発生が想定される」内容を示しています。

- 本器および取扱説明書には、安全に使用していただくために次に示すシンボルマークを使用しています。



取り扱いに注意を示しています。人体および機器を保護するため、取扱説明書を参照する必要がある場所に付いています。

### 警告

#### 感電の恐れがあります。

- 本器は低圧用です。AC500V以下の電路で使用してください。  
測定の前に回路電圧の確認を行ってください。
- 測定は被覆線のみとし、裸線にはクランプしないでください。

#### 感電や感電事故の恐れがあります。

- 雨や湿気にさらされた状態、水滴が付着した状態や濡れた手での操作は避けてください。
- 本体ケースやクランプCTケースに損傷のある場合の使用は避けてください。また、電池カバーがはずれている場合は測定をしないでください。
- クランプCTの先端部に衝撃を加えないでください。
- 電池を交換するときは、全ての測定回路から本器をはずして、交換してください。
- 本器を分解しないでください。

## 仕 様

### 電 流 検 出 部 仕 様

C T 窓 径 :  $\phi 40\text{mm}$  (先端、根元の飛び出し部を除く)  
方 式 : 分割型 ZCT  
耐 電 圧 : AC2200V、1 分間

### 計 測 部 仕 様

測 定 機 能 : 線電流 (I)、漏れ電流 ( $I_o$ )、抵抗分漏れ電流 ( $I_{or}$ )  
測 定 方 式 : CT クランプ方式 ( $I_{or}$  の場合、電圧基準での測定)  
レ ン ジ 切 替 : ロータリースイッチ方式  
測 定 レ ン ジ : I : 0 ~ 60A  
 $I_o$  : 0 ~ 10mA / 100mA (オートレンジ切替え)  
 $I_{or}$  : 0 ~ 10mA / 100mA (オートレンジ切替え)  
入力周波数範囲 : 45Hz ~ 65Hz (50Hz,60Hz の切替えスイッチ付き)  
交 流 検 波 方 式 : 平均値整流の実効値換算  
A / D 変 換 方 式 : 逐次比較方式  
表 示 器 : 最大表示 9999 カウント、液晶表示、単位記号付  
サンプルレート : 約 2 回 / 秒  
オーバーレンジ表示 : **OL** を表示  
データホールド : 「DH」マークが点灯し、表示をホールド  
電池電圧低下表示 : 動作電圧以下のとき「**B**」マーク点灯  
オートパワーオフ機能 : 最終操作から約 10 分後に、自動的に電源を OFF、再度電源を投入する場合は、ロータリースイッチを一旦 OFF にし、再度 ON する。

使用回路電圧： AC500V 以下(絶縁電線)  
                   : (但し、Ior の場合の電圧入力は最大 250VAC)  
 使用温湿度範囲： 0～50℃、85%RH 以下(但し、結露なきこと)  
 保存温湿度範囲： -10～60℃、80%RH 以下(但し、結露なきこと)  
 耐電圧： CT 部と握り部間 AC2000V 1 分間印加して異常なきこと  
 電源： 単 4 アルカリ乾電池 LR03×3  
 消費電流： 約 10mA(連続使用で約 80h)  
 外形寸法・重量 約 44(W)×197(H)×24(D)mm、約 210g  
 付属品 単 4 アルカリ乾電池(LR03)・・・3(本体に内蔵)  
           取扱説明書・・・1  
           専用非接触センサー(PS-30)・・・1set  
           ソフトケース・・・2

**性能 (23℃±5℃、85%RH 以下)**

線電流 (I)、漏れ電流 (Io)、抵抗分漏れ電流 (Ior)、電圧 (V)  
rdg : reading, dgt : digit

レンジ		最小分解能	確 度 (50Hz/60Hz)	
I	60A	0.01A	0～49.99A	± 1.0%rdg ± 10dgt
			50A～59.99A	± 3.0%rdg ± 10dgt
Io	10mA	0.001mA	0～9.999mA	± 1.0%rdg ± 10dgt
	100mA	0.01mA	10mA～99.999mA	± 1.0%rdg ± 10dgt
Ior	10mA	0.001mA	0～9.999mA	± 3.0%rdg ± 20dgt
	100mA	0.01mA	10mA～99.999mA	± 2.5%rdg ± 20dgt

※確度は、被測定電線を CT の中心においたときとします。

※交流変換方式：平均値整流の実効値換算。

※Ior の確度は、単相の場合、基準電圧が AC100V で、電圧と電流の位相角が 0° のときとします。

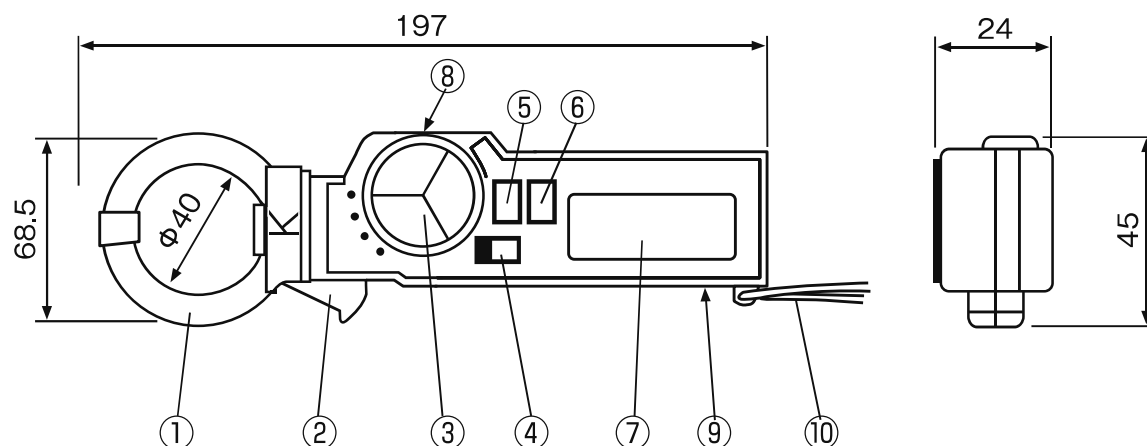
三相 3 線の場合、△結線で基準電圧が AC200V で電圧と電流の位相角が 300° のときとします。

※Ior の測定は、周波数切替スイッチにて、周波数を合わせます。

※Ior の測定をするときは、必ず専用非接触センサー(PS-30)を使用します。

## 取扱方法

### 各部の名称と説明



- ① クランプ式 CT : 電流検出用センサで、クランプ式になっています。
- ② 開閉レバー : 内側へ押しとクランプ部が開きます。
- ③ レンジスイッチ : 電源の ON / OFF、～ A レンジ、I<sub>o</sub> レンジ、I<sub>or</sub> レンジの切替スイッチです。本器はオートパワーオフ機能により最終操作後、約 10 分で自動的に電源を OFF にします。この場合はレンジスイッチを一旦 OFF にし、再度電源を ON にしてください。
- ④ 周波数切替スイッチ : 被測定電線の周波数に合わせます。
- ⑤ データホールドスイッチ : 押すと「DH」マークが点灯し、表示をホールドします。  
[D-HOLD] 再度押すと解除します。
- ⑥ 単相、三相切替スイッチ : ラインの種類に合わせて設定します。レンジスイッチ③を OFF から I<sub>or</sub> レンジにすると、自動的に単相 (1φ) になります。その状態で、本スイッチを 1 回押すと、表示器に「△」マークが点灯し、三相 3 線の測定になります。再度押すと単相になります。
- ⑦ 表示部 : 測定値のデジタル表示、単位記号および電池状態を表示します。
- ⑧ 電圧入力端子 (赤・黒) : 抵抗分漏れ電流 (I<sub>or</sub>) を測定するときの専用非接触センサーの接続端子です。単相の場合は、赤端子を V に黒端子を N に接続します。  
三相 3 線の場合は、赤端子を R 相、黒端子を T 相にそれぞれ接続します。
- ⑨ 電池収納部 (裏面) : 電池の収納部です。
- ⑩ ハンドストラップ : 測定するとき、手首へ通して本器の落下を防止します。

## 電池の収納

### ⚠ 警告

#### 感電や感電事故の恐れがあります。

- 電線をクランプした状態で、あるいは、電圧入力端子に電圧を入力した状態で電池を交換しないでください。
- 電池カバーをはずしたままの使用は避けてください。

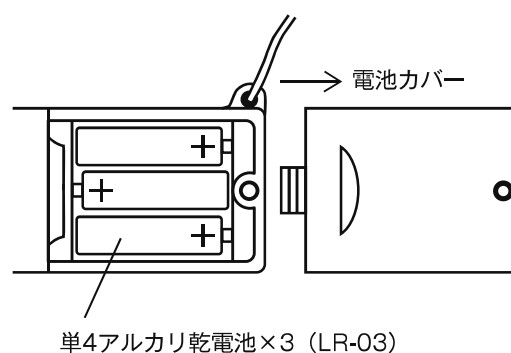
### ⚠ 注意

- 本器を長時間使用しない場合は、電池をはずして保管してください。電池が液漏れを起こし、本器を損傷する恐れがあります。

- ・電池が消耗して、動作電圧以下に低下すると、表示部に「**B**」マークが点灯します。速やかに新しい電池と交換してください。
- ・新しい電池と一度使用した電池、種類の違う電池を混ぜて使用しないでください。

### 〔交換方法〕

- ・本体裏面下側にある電池カバー止めビスを ⊕ ドライバーではずし、電池カバーを矢印の方向にスライドし、はずします。
- ・消耗した電池 3 個を取り出します。
- ・極性を確認し、新しい電池を挿入します。
- ・電池カバーを元に戻し、止めビスで固定します。



## 測定

安全にご使用いただくために、記載されている注意、警告の内容は必ず厳守してください。

### 警告

#### 感電の恐れがあります。

- 安全上、500V 以下の電路でご使用ください。  
ご使用前に、使用回路電圧の確認を行ってください。

#### 感電や感電事故の恐れがあります。

- 雨や湿気にさらされた状態、水滴が付着した状態、または濡れた手での使用は避けてください。
- 本体ケースやクランプ CT ケースに損傷のある場合の使用は避けてください。
- 電池カバーがはずれている状態での使用は避けてください。

#### 感電や火傷事故、発火事故の恐れがあります。

- CT 部に過大電流を印加すると加熱します。  
CT 部に 60Arms 以上の電流を印加しないでください。
- 電圧入力端子には、AC100V 以上の電圧を印加しないでください。
- 電圧の取込みには、必ず専用非接触センサー（PS-30）を使用してください。  
直接電圧を取込むと破損します。

（注記）

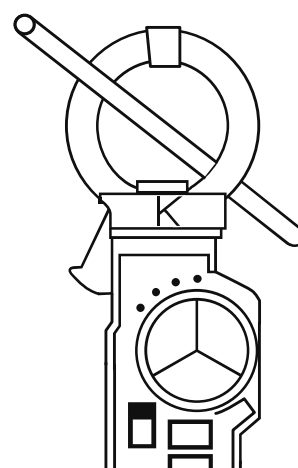
・Ior レンジは、入力が 0 の場合、表示値が 0 になりませんが、異常ではありません。

### (1) 線電流の測定

- 1) レンジスイッチ③を OFF の位置から～ A60A の位置にします。（表示点灯）
  - 2) クランプ部を開き、測定したい電線を 1 本はさみ込みクランプ部を完全にとじます。
  - 3) 指示値を読み取ります。（オーバーレンジのときは「OL」と表示します。）
- ※ 読み取りにくい場所では、データホールドを活用してください。

（注記）

・本器はオートパワーオフ機能を有していて、最終操作より 10 分後に自動的に OFF します。



## (2) 漏れ電流の測定

### 1) 接地線での漏れ電流の測定

操作は線電流の測定と同様に行います。

### 2) 接地線以外の電路での漏れ電流の測定

操作は線電流の測定と同様ですが、単相 2 線の場合は 2 本一緒に、単相 3 線・三相の場合は 3 本一緒にさみ込んで測定してください。

## (3) 抵抗分漏れ電流 $I_{or}$ の測定

### 測定上の注意

- $I_{or}$  が測定できる最大  $I_o$  値は、100mA です。  $I_o$  値が 100mA を超えている場合、  $I_{or}$  値が出たとしても、信頼性のある値ではありません。
- 電圧の取込みは、必ず付属の専用非接触センサーで行ってください。
- 電圧取込みは、三相 3 線（△結線）の場合、赤端子に R 相、黒端子に T 相を接続してください。（測定モードは、3φモードで表示器に△マークが点灯します。）  
単相 2 線の場合は赤端子に L、黒端子に N を接続し、単相 3 線の場合は、赤端子に V、黒端子に N を接続します。
- $I_{or}$  の場合、電流と電圧の位相を見ているので、クランプする方向も正しく行い、正確な測定を行ってください。
- 電圧が正しく取込めない場合は本体表示部の表示が点滅します。  
また、本製品はオートレンジを採用していますので、最適なレンジが決まるまで、数秒時間がかかる場合があります。
- 測定時、専用非接触センサーの差し込みプラグ部を手で触らないようにしてください。  
測定値ふらつき、指示値が異常になる場合があります。
- 専用非接触センサーによる電圧の取込みは、測定したい被覆線の静電容量を介して位相を取込んでいます。専用非接触センサーのクリップ部を確実に被覆線にクリップしていない場合、ノイズなどにより測定値がふらつき、指示値が異常になります。  
また、被覆線自体が曲がっている場合、クリップしても確実に接触していませんので、なるべく直線部分をクリップしてください。

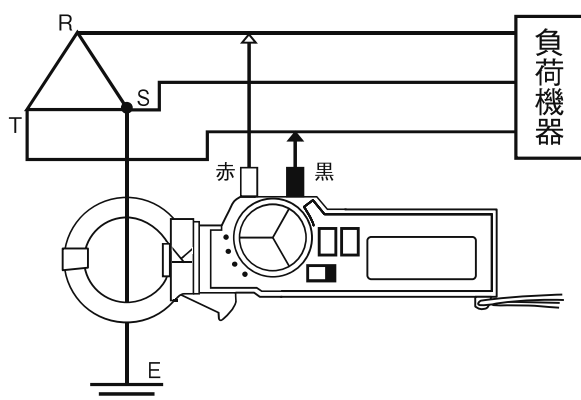
### 警告

- 電圧入力端子には AC100V 以上の電圧は絶対に印加しないでください。内部回路が焼損したり、感電する場合があります。

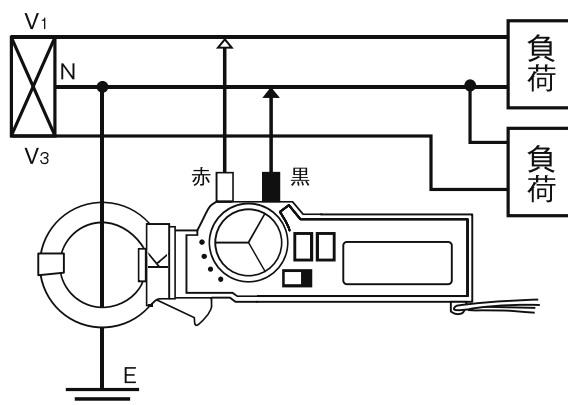


## 結線方法

### 三相3線の場合



### 単相3線の場合



- 1) 本器のレンジスイッチ③を OFF 位置から Ior10 / 100mA の位置にします。(表示点滅)
  - 2) 周波数切替スイッチ④を被測定電線の周波数に合わせます。
  - 3) 单相、三相切替スイッチ⑥で、電路を選択します。
  - 4) 専用非接触センサー (PS-30) を電圧入力端子に色を合わせて差し込みます。
  - 5) 上図を参考に電圧を取込みます。電圧が正しく取込めていない場合は表示が点滅します。
  - 6) 接地線に方向を合わせてクランプします。
  - 7) オートレンジで最適なレンジに切替わります。(Ior が測定できる最大 I<sub>o</sub> 値は 100mA です)
  - 8) 表示値を読み取ります。
- ※読み取りにくい場所では、データホールドを活用してください。

## 警告

### 感電の恐れがあります。

- 専用非接触センサーは消耗品ですので、接続する前に絶縁被覆、センサー部に損傷の無い事を確認してください。異常がある場合は、ご使用を直ちに中止して、修理または、新品と交換してください。

### 焼損・火傷の恐れがあります。

- 専用非接触センサーは必ず被覆電線の被覆の上に接続してください。裸電線には絶対に接続しないでください。

## アフターサービス

万一故障した場合は、お手数でもお買い上げいただいた販売店へ直接お持ち込みください。なお、都合の悪い場合は、弊社まで郵送願います。郵送する場合は、本器を柔らかい紙、または布で包んで外箱（ダンボール等）に収納し、住所、氏名、電話番号を明記した保証書と一緒に簡易書留で郵送してください。

## 保証について

本器は厳密な社内検査を経て出荷されておりますが、万一製造上の不備による故障の節はお買い上げいただいた販売店または当社へお申しつけください。なお、本製品の保証期間はご購入日より 1 か年です。この間に発生した故障で、原因が明らかに当社の責任と判定された場合には無償修理いたします。

# 保証書

※御使用者  
住所  
氏名

MODEL **M-340 IRV**

SER  
NO

保証期間 年 月より1カ年

お願い 本保証書はアフターサービスの際必要となります。  
お手数でも※印箇所にご記入の上本器の最終御使用者のお手許に  
保管してください。

## 保証規定

- 1 保証期間中に正常な使用状態で、万一故障等が生じた場合は保証規定に基づき無償で修理いたします。
- 2 本保証書は、日本国内でのみ有効です。
- 3 保証書の再発行はいたしません。
- 4 下記事項に該当する場合には、無償修理の対象から除外いたします。
  - a 不適當な取扱い、使用による故障
  - b 設計仕様条件等をこえた取扱い、使用または保管による故障
  - c 当社もしくは当社が委嘱した者以外の改造または修理に起因する故障
  - d その他当社の責任とみなされない故障

販売店名