

# 10 方式絶縁監視装置 LS-7S

---

## 取扱説明書

この度は、LS-7S をお買い上げいただきありがとうございます。  
ご使用になる前にこの取扱説明書をよくお読みのうえ正しく  
お使いください。

お読みになった後は、大切に保管してください。

**MULTI**

Let's Create  
New Concepts of  
Instruments

マルチ計測器株式会社

〒101-0025



東京都千代田区神田佐久間町一丁目26番  
秋葉原村井ビル7F

TEL 03-3251-7013 FAX 03-3253-4278



# 1. 安全のために必ずお守りください。

この「安全のために必ずお守りください」は、お使いになる方や他の方への危害、財産への損害を未然に防ぎ、安全に正しくお使いいただくための内容を記載しています。ご使用の際は、必ず記載事項をお守りください。

次の表示区分は、表示内容を守らずに誤った使い方をした場合に生じる危険や傷害の程度を説明しています。

 <b>警告</b>	この表示の注意事項を守らないと死亡または重症を負う可能性が想定される内容です。
 <b>注意</b>	この表示の注意事項を守らないと障害を負う可能性または物的・金銭的損害のみの発生が想定される内容です。

次の絵表示の区分は、お守りいただく内容を説明しています。

	このような絵表示は、してはいけない「禁止」内容です。
	このような絵表示は、必ず実行していただく「強制」内容です。

## **警告**

- 本器に使用する通信モジュールは、あらかじめ本器に組み込まれているものを使用してください。また、本器の電源が入った状態での通信モジュールの取り外しは、決して行わないでください。
- 本器の分解や改造はしないでください。正常に動作しなくなる恐れがあります。
- 水分や湿気が多い場所では本器を使用しないでください。
- プロパンガス・ガソリンなど引火性ガスや粉塵の発生する場所で使用しないでください。
- 電源は仕様の範囲内で安定した電源を供給してください。
- 発煙や、異臭などの異常が発生した場合には、直ちに電源の供給を止めてください。
- 人命や財産に大きな影響が予測され、特に安全性が要求される用途には使用しないでください。

## **注意**

- 濡れた手で本器に触らないでください。感電の危険があります。
- 静電気による破壊を防ぐため、本器に触れる前に、身近な金属に手を触れて体の静電気を取り除いてください。
- 次の場所には設置しないでください。  
強い磁界の発生するところ・静電気が発生するところ・振動が発生するところ・直射日光があたるところ・火気の周辺・熱気や湿気のコモるところ・漏電や漏水の危険があるところ
- 使用しない端子には何も接続しないでください。
- 端子番号および極性を確認し、正しく配線してください。
- 電源は、本器の電源仕様に合わせて使用してください。
- 必ず仕様範囲内の温度・湿度で使用または保管してください。
- 本器設置時は両面テープ・接着剤などを使用せず、ネジで確実に締め付けてください。
- 無線通信機を使用していますので、電波環境や周辺機器への影響を充分に考慮してご使用ください。通信の障害により、通信費用が発生した場合はお客様のご負担となります。
- 電子機器や医用電気機器に影響を及ぼす場合があります。医療機関内での使用については各医療機関の指示にしたがってください。
- リアルタイム制御には使用しないでください。

## 2. 仕様

本器は、次の特長と機能を備えています。

- NTT ドコモ通信モジュールを内蔵したコンパクトな絶縁監視装置です。
- ZCT 入力として4チャンネルを有し、漏電警報 I<sub>o</sub> を送信します。
- 温度または接点入力（無電圧接点）として4チャンネルを有し、警報を送信します。
- 『テスト』キー押下でメッセージを送信します。
- 停電時には内蔵バッテリー（アルカリ電池）で動作し、停電通知が可能です。
- 『アンテナ / エラー』キー押下で電波感度の確認ができます。

## 3. 製品の内容

### 3.1 製品の内容

製品には次の物が含まれます。

品名	仕様	数量
製品 (LS-7S) 本体		1
取扱説明書		1
ACコード	ケーブル長 2 m	1
ZCT (漏電検出センサ)	ZCT-22FTV (ケーブル長 4 m)	2
アンテナ	小型アンテナ (ケーブル長 2.5 m)	1
取付用マグネット		1
単 4 アルカリ乾電池 (内蔵)	LR03	3

### 3.2 オプション

次の物は別売品としてご用意しています。

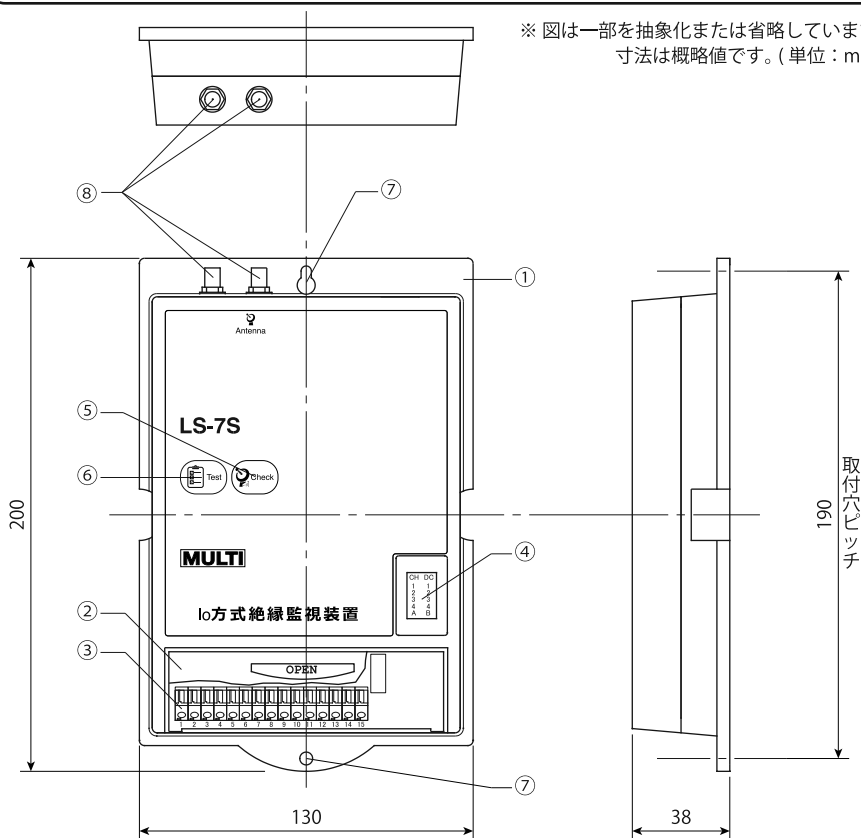
品名	仕様
φ 80 mm ZCT (漏電検出センサ)	ZCT-80MS (ケーブル長 4 m)
温度センサ	MP-002 (ケーブル長 4 m)
アンテナ延長ケーブル	LS-CB7 (ケーブル長 7 m)
※ アンテナ 1 個につき 2 本必要になります。	LS-CB12 (ケーブル長 12 m)
	LS-CB20 (ケーブル長 20 m)

## 4. 仕様

	項目	内容
一般仕様	通信	NTT ドコモ 4G LTE 回線
	対応 ZCT	ZCT-22FTV ( 2000 : 1 )
	使用温湿度範囲	0 ~ 50 °C 35 ~ 85 %RH ( 結露なきこと )
	保存温湿度範囲	-20 ~ 50 °C 20 ~ 90 %RH ( 結露なきこと )
	絶縁抵抗	DC 500 V メガにて 10 MΩ以上
	耐電圧	AC 1500 V 1 分間印加して異常なきこと
	ケース材質	難燃性樹脂
	消費電力	約 15 VA
	接点入力レベル	ON 2.0 V 以下 / OFF 3.0 V 以上
	電源	AC 100 V 50 / 60Hz ( AC 85 ~ 130 V )
	寸法・重量	W 130 × H 200 × D 38 mm 約 450g
漏電警報 ( ZCT 使用 )	測定範囲	0 ~ 1000 mA
	測定精度	± 10 %rdg
	分解能	1 mA
	設定値	10 ~ 1000 mA
	復帰値	設定値の 50 ~ 95 %
	検出時間	0.5 ~ 3600 s
	復帰時間	0.5 ~ 3600 s
	検出設定	・ MULTI Measure & Trace による任意設定
温度警報 ( 専用サーミスタ使用 )	測定範囲	60 ~ 100 °C
	測定精度	± 10 %
	分解能	0.1 °C
	設定値	60 ~ 100 °C
	復帰値	60 ~ 100 °C
	検出時間	0.5 ~ 3600 s
	復帰時間	0.5 ~ 3600 s
	検出設定	MULTI Measure & Trace による任意値設定
停電警報	停電検出条件	0.5 ~ 100 s
	停電動作	停電通報データを送信し、復帰するまで検出機能停止
	復電時間	0.5 ~ 100 s
	復電動作	時刻補正動作完了後、復電通報データを送信して動作
接点警報	検出時間	0.5 ~ 3600 s
	復帰時間	0.5 ~ 3600 s
電池警報	設定値	低下 Lv1(警戒 : 4.5V 以下)、低下 Lv2(警告 : 4.3V 以下)
	復帰値	復帰 Lv ( 警戒レベル超過 )

## 5. 各部の名称と機能の説明

※ 図は一部を抽象化または省略しています。  
寸法は概略値です。(単位: mm)



No.	名称	数量	機能
①	本体ケース	1	樹脂ケースです
②	端子台カバー	1	端子台部分の保護カバーです
③	端子台	1	外部と接続する為の端子台です (15 PIN)
④	動作LED	1	10個のLEDで装置の状態を表示します
⑤	Checkスイッチ	1	本器の動作の点検時に使用します
⑥	Testスイッチ	1	アンテナ感度、通信エラー内容確認時に使用します
⑦	本体固定用ネジ穴	2	本器を壁などに取り付けるのに使用します
⑧	アンテナコネクタ	2	通信モジュール用アンテナのコネクタです

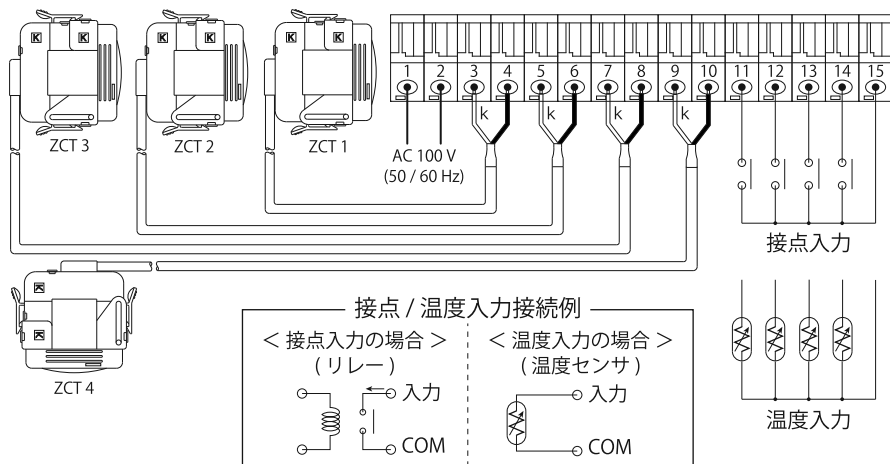
**⚠️ 注意:** 本器の底面には取付け補助用に磁石が付いていますが、設置される時には必ずビス2本で確実にケースを固定してください。

## 6. 端子台結線図

ACコードは入力端子1と2のどちらに接続しても構いません。

ZCTは入力端子のk側に白線を接続してください。

入力端子11～15に接続する接点/温度入力としては、下記のようにご使用ください。



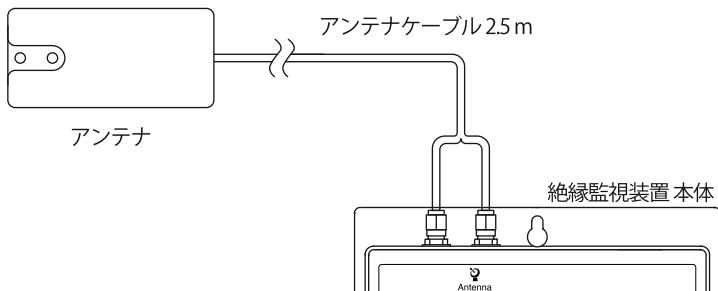
剥き代は、 $7 \pm 0.5$ mmとしてください。

接続には、AWG22～AWG16の電線または棒端子をご使用ください。

❶ 接点入力として使用するときは、リレーをご使用ください。

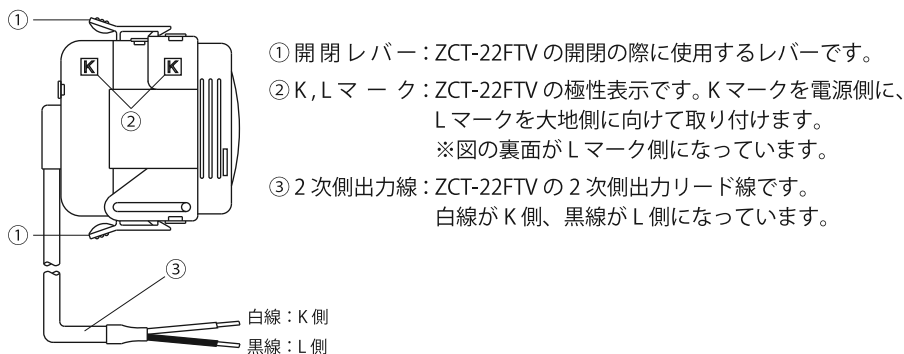
❷ 温度入力として使用するときは、専用の温度センサ(オプション)をご使用ください。

## 7. アンテナ接続図



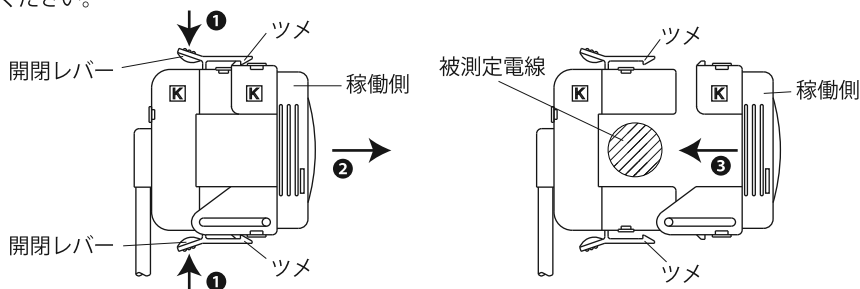
## 8. ZCT (漏電検出センサ) [ZCT-22FTV] の取扱方法

### 8.1 各部の名称と説明



### 8.2 被測定電線への取付け方法

- ① 2ヶ所の開閉レバーを矢印①の方向へ押し込み、ツメを外します。
- ② ZCT-22FTVの稼働側を矢印②の方向へ軽く引っ張るとZCTが開きます。
- ③ 被測定電線（接地線）をクランプし、ZCT-22FTVの稼働側を矢印③の方向へしっかり押し込みます。この際、2ヶ所のツメがしっかりロックし、「カチッ」と音が出るまで押し込んでください。



### ⚠ 注意

- ・ 本ZCTの2次側出力線はオープンになっており、オープンのまま被測定電線にクランプすると、2次側出力線に電圧が発生し危険です。被測定電線にクランプする前に絶縁監視装置に接続してください。
- ・ ロックが不十分ですと誤動作の原因になりますので確実にツメでロックしてください。
- ・ 接地線での漏れ電流測定は、測定したい電線を1本はさみ込みます。接地線以外の電路での漏れ電流測定は、単相2線の場合は2本一緒に、単相3線・三相3線の場合は3本一緒にはさみ込んでください。
- ・ 外部磁界の影響を避けるため、変圧器からできるだけ離して取り付けてください。

## 9. LED による状態表示

本器は 10 点の LED を有しており、点灯内容によって動作状態を判断することができます。詳細は下記の製品ページより、【LED 点灯パターン】をご確認ください。

LS-7S lo 方式絶縁監視装置

<https://www.multimic.com/products/detail/2668>



## 10. サーバ使用契約及びアンテナ

- (1) 本器を NTT ドコモ携帯電話網へ接続するためには、マルチ計測器株式会社（以下、弊社）とのサーバ使用契約が必要になります。ご契約なしに本器を使用することはできませんのでご注意ください。
- (2) ご契約に関しましては弊社、または本器をお買い求めの販売店にお問い合わせください。
- (3) 本器をご使用になる前に、弊社との契約内容を熟知されるようお願い致します。
- (4) 本器にはアンテナを付属していますが、ご使用になる場所の電波状況によっては、電波を受信しやすい場所までアンテナを延長する必要があります。（アンテナ延長ケーブルは別途オプション販売になります。弊社、もしくはお買い求めの販売店にご相談ください。）
- (5) 本器は NTT ドコモ携帯電話網を利用した通信を行いますので、ご使用にできない場所があることも想定されます。本器をお買い上げになる前に、ご使用の電波状況を十分にご確認ください。

## 11. パラメータの設定

パラメータの設定は、弊社専用 Web サイト「MULTI Measure & trace」より行います。

「MULTI Measure & trace」URL

<https://multi-measuring.com>



設定内容や取扱方法は下記の製品ページより【MULTI Measure & trace ご使用マニュアル】をご確認ください。

LS-7S lo 方式絶縁監視装置

<https://www.multimic.com/products/detail/2668>





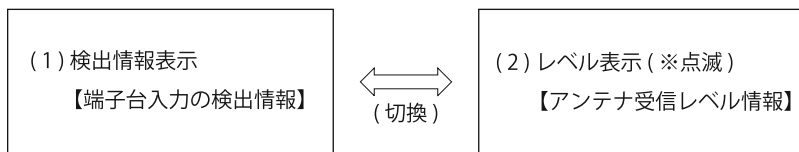
## 12. スイッチ操作仕様

### 12.1 テストスイッチ

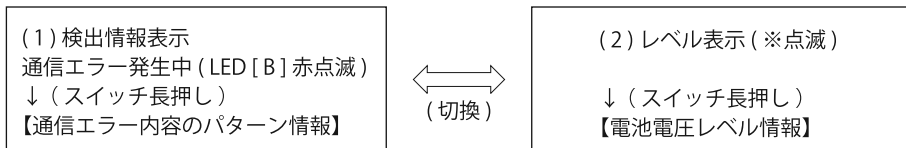
- ・ 設置時の通信動作確認用に、テストメールを送信するためのスイッチです。  
スタンバイ (A が点灯) 時に押下すると、設定したテストメールの通信先アドレス全てにテストメールを送信します。
- ・ 本器通電後に現在時刻の補正動作 (A の点滅) を行いますが、その通信中にテストスイッチを押下すると、動作を中断 (A・B の遅い点滅) します。  
通常動作に戻すには再度テストスイッチを押下するか、電源を入れ直してください。
- ・ 停電動作中に押下すると、停電通報を中止します。

### 12.2 アンテナ / エラースイッチ

スイッチを押すごとに、動作表示用 LED (赤色 8 個) の表示パターンを切り替えます。



また、スイッチを 2 秒以上長押しすると、表示内容を切り替えます。



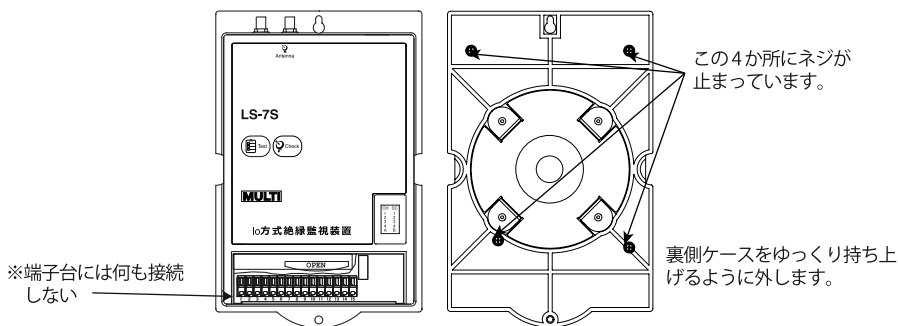
- ④ 「(1) 検出情報表示」の様態におきまして、通信動作中 (LED [A] 緑点滅中) にはスイッチを長押ししないでください。(上記内容を正しく表示することができません。)

## 13. 電池の交換

以下の手順で電池を交換してください。

### 13.1 ケースの取り外し

- ① 本器の電源が OFF になっている事を確認後、端子台から全てのケーブルを外します。
- ② 裏面 4 箇所止められているネジをプラスドライバーで外してください。
- ③ 本体ケースの裏側をゆっくり持ち上げるように外してください。  
※裏側ケースを取り付ける際は、ケースの上下の向きに注意してください。  
※ケースを外した場合は、必ず元の状態に戻してからご使用ください。

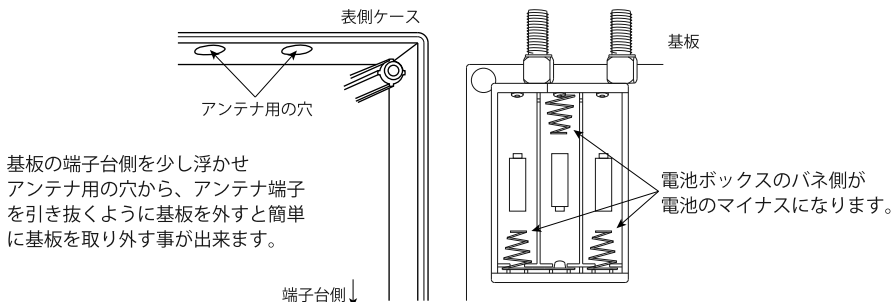


### 13.2 電池の交換

基板の端子台側を少し浮かせ、アンテナ用の穴からアンテナ端子を引き抜くように基板を取り外します。基板のアンテナ端子付近に黒い電池ボックスがあります。

- ① 使い終わった電池を全て取り外し、新品の電池と交換します。(単 4 アルカリ電池 3 本)
- ② ケースを元の状態に組み立てます。

※基板やアンテナ端子に強い衝撃やストレスを与えないでください。  
※静電気にご注意ください。基板上の電子部品等にはできるだけ触らず基板の端を持ってください。  
※電池の極性を間違えないようにご注意ください。  
※古い電池と新しい電池を混ぜて使用しないでください。



## 14. お願い

- 1) 人名や財産に大きな影響が予想され、特に安全性を要求される用途には使用しないでください。
- 2) 使用しない端子には何も接続しないでください。
- 3) 端子番号及び極性を確認し、正しく配線してください。
- 4) リアルタイム制御には使用しないでください。
- 5) 電源は、本器の電源仕様に合わせて使用してください。
- 6) 必ず使用範囲以内の温度・湿度で使用または保管してください。
- 7) 本器設置時は両面テープ・接着剤などを使用せず、本体裏面にありますマグネットで設置してください。
- 8) 漏電検出センサーは本器専用の『ZCT-22FTV』または『ZCT-80MS』を使用してください。それ以外のZCTは使用しないでください。

## 15. 免責事項

- 1) 本製品は NIT ドコモ携帯電話網を利用した通報装置です。回線のトラブルや電波障害により万一通報できなくても、弊社では一切その責任を負いかねますので、あらかじめご了承ください。
- 2) 本製品の故障・誤動作・天災・不具合あるいは停電などの外部要因によって通信の機会を逸したために生じた損害は、弊社では一切その責任を負いかねますので、あらかじめご了承ください。
- 3) 本製品に起因して設備機器に障害が発生しても、弊社では一切その責任を負いかねますので、あらかじめご了承ください。

## 16. 本書の内容について

- 1) 本書の内容の一部または全部を無断で転載、複製すること禁止します。
- 2) 本書の内容に関しましては、改良のため予告なしに仕様などを変更することがあります。
- 3) 本書の内容に関しましては、万全を期していますが万一ご不審な点や誤りなどにお気づきの事がございましたら、お手数ですが弊社へご連絡ください。

## 17. お問い合わせ先

保証書に記載の各販売店にお問い合わせください。

## 18. アフターサービス

万一故障した場合は、お手数ですがお買い上げいただいた販売店へ直接お持ち込みください。なお、都合の悪い場合は、弊社までご郵送願います。ご郵送の際は、本器を柔らかい紙、または布で包んで段ボール等に収納し、住所、氏名、電話番号を明記した保証書と一緒にご郵送ください。

## 19. 保証について

本器は厳密な社内検査を経て出荷されていますが、万一製造上の不備による故障の際はお買い上げいただいた販売店または弊社へお申し付けください。なお、本製品の保証期間はご購入日より1ヶ年です。この間に発生した故障で、原因が明らかに弊社の責任と判断された場合には無償修理いたします。

# 保証書

※御使用者

住所

氏名

MODEL NO

LS-7S

SER

NO

保証期間

年

月より1ヶ年

お願い 本保証書はアフターサービスの際必要となります。  
お手数でも※印箇所にご記入の上本器の最終御使用者のお手許  
に保管してください。

## 保証規定

- 保証期間中に正常な使用状態で、万一故障等が生じた場合は保証規定に基づき無償で修理いたします。
- 本保証書は、日本国内でのみ有効です。
- 保証書の再発行はいたしません。
- 下記事項に該当する場合は、無償修理の対象から除外いたします。
  - 不適切な取扱い、使用による故障
  - 設計仕様条件等をこえた取扱い、使用または保管による故障
  - 当社もしくは当社が委嘱した者以外の改造または修理に起因する故障
  - その他当社の責任とみなされない故障

販売店名