

保証書

※御使用者 住所 氏名	
MODEL NO HCL-5000+	SER NO
保証期間 年 月 より 1カ年	

お願い 本保証書はアフターサービスの際必要となります。
お手数でも※印箇所にご記入の上本器の最終御使用者のお手許
に保管してください。

保証規定

- 保証期間中に正常な使用状態で、万一故障等が生じた場合は保証
規定に基づき無償で修理いたします。
- 本保証書は、日本国内でのみ有効です。
- 保証書の再発行はいたしません。
- 下記事項に該当する場合は、無償修理の対象から除外いたします。
 - 不適當な取扱い、使用による故障
 - 設計仕様条件等をこえた取扱い、使用または保管による故障
 - 当社もしくは当社が委嘱した者以外の改造または修理に起因する故障
 - その他当社の責任とみなされない故障

販売店名

高低圧クランプメータ HCL-5000+

取扱説明書

このたびは、高低圧クランプメータ HCL-5000+ をお買い
上げいただきありがとうございます。

本器は当社のすぐれた技術から創り出された
信頼性の高いクランプメータです。

ご使用前にこの《取扱説明書》をよくお読みになり、
本器の操作に十分慣れてください。

この取扱説明書はいつでも使用できるように、大切に保管
してください。

MULTI マルチ計測器株式会社
〒101-0025
東京都千代田区神田佐久間町一丁目26番
秋葉原村井ビル7F
TEL03-3251-7013 FAX03-3253-4278

Ver1.01

安全にご使用いただくために

本器を安全にご使用いただくため、取扱説明書に記載されている注意、警告の内容は
必ず厳守してください。

本器および取扱説明書には、安全に使用していただくために次に示すシンボルマー
クを使用しています。

警告: 取扱いを誤った場合に、取扱者の生命や身体に危険がおよぶ恐れが
あります。その危険を避けるための注意事項です。

注意: 取扱いを誤った場合に、取扱者が障害を負う恐れのある場合や機器を
損傷する恐れがある場合の注意事項です。

警告

感電の恐れがあります。

- AC 1000V 以上の電路で使用の際は、取扱いに十分注意して使用して
ください。(ゴム手袋を必ず着用してください。)
- 高圧回路は危険ですので、専門知識のない方は使用しないでください。
- 測定は被覆線のみとし、裸線にはクランプしないでください。
- CT ケース、本体ケース、ゴムカバーが損傷している場合は、測定をしないで
ください。
- ゴムカバーが損傷している場合は新しいゴムカバーと交換してください。
- 雨や湿気にさらされた状態、水滴が付着した状態や濡れた手での操作は避けて
ください。
- 当社のサービスマン以外は本器を分解しないでください。

1. 概要

本器は、最新の CT 技術を集結し、CT の使用性を大幅に向上させた高低圧両用の
高精度クランプメータです。

特徴

- 80V ~ 7000V の低圧から高圧まで使用可能
- 目視できない測定のためのデータホールド機能付き
- 電源の切り忘れによる電池消耗を防ぐオートパワーオフ機能付き

2. 仕様

測定機能 : 交流電流 (クランプ式)
測定方式 : 積分方式
表示 : 3.5 桁 最大表示「1999」単位記号付き
測定範囲 : 0 ~ 20A / 200A / 500A (50 / 60Hz)
レンジ切替 : 3 レンジマニュアル
許容差 : 23 °C ± 5 °C 80%RH 以下

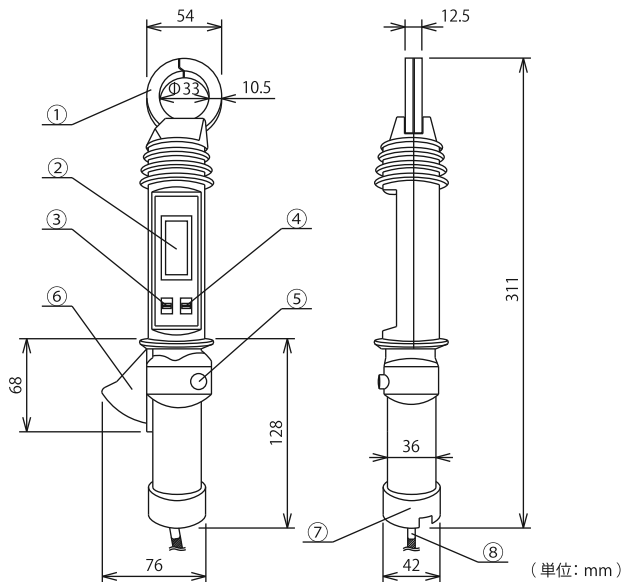
レンジ	分解能	確度
20 A	0.01 A	± 2.0 % rdg ± 5 dgt
200 A	0.1 A	
500 A	1 A	0 ~ 400A ± 2.0 % rdg ± 5 dgt
		401 ~ 500A ± 2.5 % rdg ± 5 dgt

※各レンジ 20 カウント以下の数値は強制的に 0 表示にしています。

最大測定導体径 : Φ 33 mm
入力オーバー表示 : 「OL」を表示
データホールド : 「DH」マークを表示し、測定値を保持します。
電池電圧低下表示 : 1.3V ± 0.1V 以下のとき「B」マークを表示
サンプルレート : 2 回 / 秒
使用回路電圧 : AC 80V ~ 7000V
絶縁抵抗 : CT コア部と握り部間 10 M Ω 以上
絶縁耐力 : CT ケース部と握り部間 AC 14kV 1 分間
電源 : 単三マンガン乾電池 UM-3 (1.5V) × 2
消費電流 : 約 2.5mA (連続使用時間 約 500H)
オートパワーオフ : 最終スイッチ操作より 約 10 分
重量 : 約 285g (電池含む)
付属品 : 単三マンガン乾電池 UM-3 × 2
携帯ケース
取扱説明書

HCL-5000+

3. 各部の名称と説明



- ① クランプ式 CT：電流検出用センサでクランプ式になっています。
- ② 表示部：液晶パネル (LCD) により測定値の数字表示、および電池状態を表示します。
- ③ 電源スイッチ：電源の「ON」「OFF」スイッチです。
- ④ レンジ切替スイッチ：20A / 200A / 500A のレンジ切替スイッチです。
- ⑤ データホールドスイッチ：スイッチを 1 回押すと LCD 部に「DH」マークが点灯し、測定値を保持します。(もう一度押すとデータホールドが解除されます。)
- ⑥ 開閉レバー：内側へ押すとクランプ部が開きます。
- ⑦ 電池カバー：電池収納部のカバーを取ると電池の収納及び交換が出来ます。
- ⑧ ハンドストラップ：手首へかけ、本器の落下を防止します。

測定方法

1. レンジ切替スイッチで測定レンジを選択します。(推定電流より大きめのレンジを選択して下さい。)
2. クランプ部を開き、測定したい電線 1 本をはさみ込みクランプ部を完全に閉じます。
3. 表示値を読み取ります。(オーバーレンジの時は「OL」を表示します。) 表示値を読み取りにくい場所では、データホールド機能を活用して下さい。
4. 測定終了後は必ず電源スイッチを「OFF」にしてください。
(最終操作後、約 10 分でオートパワーオフが働き自動的に電源が「OFF」になりますが消費電流は 0 になりません。測定終了後は必ず電源スイッチを「OFF」にしてください。)

注意

損傷の恐れがあります。

- 電流測定は、CT に過大電流を印加しますと、発熱し本器を損傷する恐れがあります。
本器には 500A 以上の電流を印加しないで下さい。

5. 携行・保管

1. 落下、下敷きなど、衝撃や強い力が加わらないように注意して下さい。
また、薬品などで拭かないでください。
2. 夏季に路上に放置したり、自動車の中など、高温になる場所に置かないで下さい。
3. 測定器は常に清潔を保ち、保管する場所は直射日光の当たらない乾燥した所を選んで保管して下さい。

6. 絶縁性能 (耐压) 試験

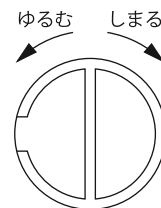
1 年に 1 回、試験電圧 14kV の定期自主検査を行って下さい。
検査に不合格の場合は、握り部のゴムカバーを新しい物と交換して下さい。

4. 取扱方法

電池の収納方法

1. 電源スイッチが「OFF」であることを確認します。
2. 電池カバーはネジ式になっています。
反時計方向に回して行くとフタが取れます。
3. 電池収納部の表示シールに従い、電池の+、-の極性を間違えないように収納します。
4. 電池カバーを元通りに取り付けます。

※ 新しい電池と交換する場合は、2 個とも同時に交換して下さい。



警告

感電の恐れがあります。

- 電池カバーを外した場合、必ず元に戻して下さい。電池カバーを外した状態で電路をクランプするのは大変危険なため、絶対に行わないでください。

測定準備

1. 外観、構造に異常が無い点検して下さい。
2. 電源スイッチを「ON」にして電池のチェックを行ってください。液晶パネルに「B」マークが点灯している時は、電源スイッチを「OFF」にして新しい電池と交換して下さい。
3. 高圧電路で測定する場合は必ずゴム手袋を使用して下さい。

測定上の注意

・次のような使用はしないでください。

- ※ 裸充電部の計測
- ※ 雨中での計測、測定器の水濡れ状態での計測
- ※ 2 相間が同時に接触するような計測
- ※ 測定中、握り部以外に触れる事

・不良ではありません。

- ※ 大電流を測定した際、振動音が発生することがありますが、安全上、性能共に問題はございません。

7. アフターサービス・保証

万一故障した場合は、お手数でもお買い上げいただいた販売店へ直接お持ち込み下さい。

なお、都合の悪い場合は、弊社まで郵送願います。

郵送する場合は、本器を柔らかい紙、または布で包んで外箱 (ダンボール等) に収納し、住所、氏名、電話番号を明記した保証書と一緒に簡易書留で郵送して下さい。

試験成績

高圧配電線路用携帯形検電器安全指針
(労働省産業安全研究所 R11S-TR-85-Z 準拠)

1. 外観構造試験		良
2. 絶縁耐力	AC 14kV 1 分間	良
ロット No.	検査者	印