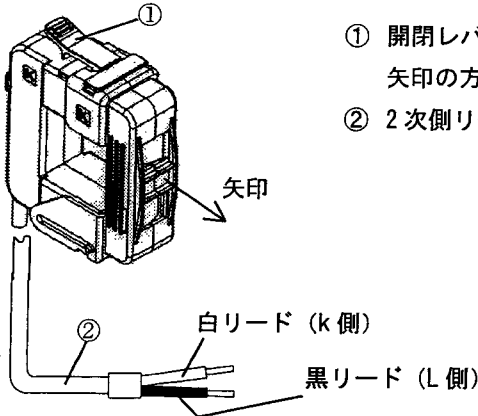


分割型 ZCT [ZCT-22F]

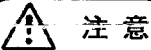
取扱説明書

1. 各部の名称と説明



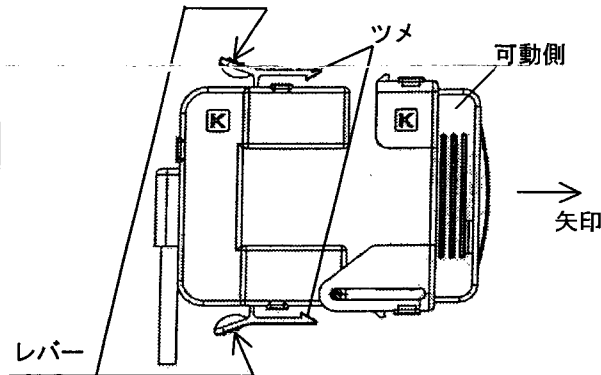
- ① 開閉レバー (2ヶ所) : 本CTを開く時このレバーを押しながら矢印の方向に引っ張ります。
- ② 2次側リード: 白リードがk側です。

2. 被測定電線への取り付け



注意

本CTは2次側がオープンになっており、オープンのまま被測定電線にクランプしますと2次側リードに電圧が発生し危険です。被測定電線にクランプする前に絶縁監視装置等に接続してください。



- ① レバーを矢印の方向に両方同時に押し、可動側を矢印の方向に引っ張ると分離します。
- ② 被測定電線 (接地線) にクランプします。可動側を矢印方向と反対方向に入れるとレバーのツメが引っかかりロックします。



注意

- 接地線での漏れ電流測定は、CTに測定したい電線1本をはさみ込みます。
- 接地線以外の電路での漏れ電流の測定は、単相の漏れ電流は2本一緒に、三相の場合は3本一緒にはさみこんでください。

Let's Create
New Concepts of Instruments

MULTI マルチ計測器株式会社

本 社 東京都千代田区佐久間町1-26 村井ビル7F
〒101-0025 電話 03(3251)7013(代) FAX 03(3253)4278
野田工場 千葉県野田市宮崎53-8
〒278-0005 電話 047(125)8853 FAX 047(123)9488
Homepage: <http://www.multimic.com/>
E-mail: multi@multimic.com