

通報器

MCS-200

取扱説明書

このたびは、通報器MCS-200をお買い上げいただきありがとうございます。

ご使用前にこの《取扱説明書》をよくお読みのうえ、正しくお使い下さい。

なお、この取扱説明書は、必要な時にいつでも取り出せるように、大切に保管して下さい。

Let's Create
New Concepts of Instruments

MULTI マルチ計測器株式会社

本社 東京都千代田区神田佐久間町 1-26 秋葉原村ビル7F
〒101-0025 電話 03(3251)7013(代) FAX 03(3253)4278
野田工場 千葉県野田市宮崎 53-8
〒278-0006 電話 04(7125)8853 FAX 04(7123)9488
Homepage: <http://www.multimic.com/>
E-mail: multi@multimic.com

安全上のご注意

必ずお守り下さい。

- 本器を安全にご使用いただくため、この「安全上のご注意」をよくお読みのうえ、正しくご使用下さい。
- ここに示した注意事項はお使いになる人や他の人々への危害、財産への損害を未然に防止するための内容を記載してあります。



警告：この表示は、取り扱いを誤った場合に、「死亡または重傷を負う可能性が想定される」内容を示しています。



注意：この表示は、取り扱いを誤った場合、「損害を負う可能性が想定される場合および物的損害のみの発生が想定される」内容を示しています。

○使用環境

⚠ 注意

- 直射日光や高温多湿、結露するような環境下での、保存や使用はしないで下さい。変形とか、絶縁劣化を起こす場合があります。
- 酸、アルカリ、有機溶剤、腐食性ガス等の影響を受ける環境で使用しないで下さい。
- 機械的振動が直接伝わる場所での使用、保存はしないで下さい。故障の原因となります。
- 強磁界を発生するもの、または帯電しているものの近くで使用しないで下さい。誤動作の原因となります。
- 本器は防水、防塵構造となっておりません。ほこりの多い環境や水のかかる環境では、使用しないで下さい。故障の原因となります。

○使用条件、接続

⚠ 警告

感電の恐れがあります。

- 本器は低圧用です。AC500V以下の電路で使用して下さい。使用前に使用回路電圧の確認を行って下さい。
- 測定は被覆線のみとし、裸線にはクランプしないで下さい。

感電や感電事故の恐れがあります。

- 雨や湿気にさらされた状態、水滴が付着した状態、または濡れた手での使用は避けて下さい。

感電や火傷事故、発火事故の恐れがあります。

- 本器の電源電圧はAC100Vです。指定電源電圧外で使用しますと、本器の破損や電気事故になりますので、範囲外では絶対に使用しないで下さい。
- 入力端子および出力端子には、AC10V以上の電圧は印加しないで下さい。

⚠ 注意

◆ 安全にお使いいただくために

- 本器を落としたり、強い衝撃を与えたりしないで下さい。
- 各ケーブルの上に重いものをのせたり、改造しないで下さい。

1. 概要

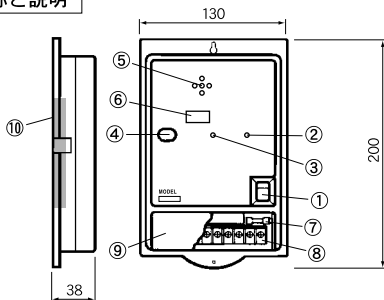
この通報器 (MCS-200) は、低圧電路の絶縁監視を的確に行うため、Io漏電警報器あるいは、漏電メモリ等の動作状況を表示灯及びブザーの鳴動により需要家に通報する装置です。尚本器は有線接続専用です。

2. 構成

品名	数量	備考
1 通報器	1	型式：MCS-200 (マグネット付)
2 電源コード	1	2m圧着端子付
3 予備ヒューズ	1	ミゼット型、0.5A
4 取扱説明書	1	

3. 取扱方法

3-1 各部の名称と説明

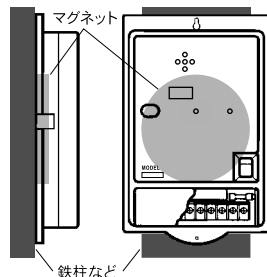


- ①POWER (電源スイッチ) : 本器に電源を供給する時はONにします。
- ②電源ランプ (緑) : 本器に電源が供給されると点灯します。
- ③警報ランプ (赤) : 警報信号を受信すると、点灯、保持します。
- ④リセットスイッチ : 警報ランプ、ブザーをリセットします。警報信号継続の場合はリセットできません。
- ⑤警報ブザー : 警報信号入力時、約60秒間ブザーが鳴ります。
- ⑥警報ブザーON、OFFスイッチ : OFFにした場合、警報ブザーは鳴動しません。
- ⑦電源ヒューズ : $\phi 5.2 \times 20$ 、AC250V/0.5A ミゼット型
- ⑧端子台 : 説明に基づき結線します。
- ⑨端子カバー : 端子のショートを防ぎます。
- ⑩マグネット : 鉄板等に本器を取り付けるためのマグネットです。

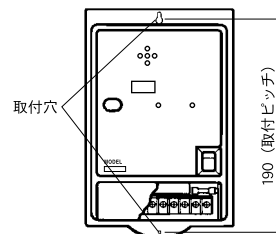
3-2 本体の取り付け

- ⚠ 故障を防ぎ、高精度で測定する為、次の場所には取り付けないで下さい。
- トランスや電力線等強磁界を発生する場所及び振動のある場所。
 - 直射日光の当たる場所、本器の使用温度範囲を超える場所。

1) マグネット取付け



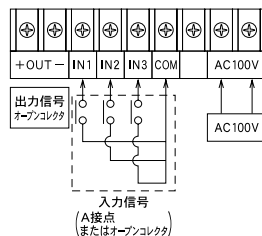
2) タッピングネジ取付け



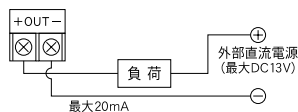
タッピングネジ 呼び径3

3-3 端子台への接続・配線

1) 端子配線



2) 外部警報出力の接続



⚠ 警告

- 供給電圧は、必ず事前に確認して下さい。
- 配線前に必ず供給元ブレーカーをOFFして下さい。

⚠ 注意

- 外部直流電源は極性を誤らないで下さい。
- 定格を越えて使用しないで下さい。
- ケーブルは極力短くして下さい。

3) 漏電警報器あるいは漏電監視装置との接続

漏電警報器 (MLA-300、MCM-2000、MCM-3000) あるいは漏電監視装置 (MLA-200、MLA-200L) の外部警報出力端子 (オープンコレクタあるいはリレー接点) を本器の入力端子 (IN1-COM、IN2-COM、IN3-COM間) に接続します。

※オープンコレクタ接続の場合、極性に注意して下さい。

3-5 使用方法

- 1) 本器の電源を投入すると、電源ランプが点灯し、警報信号待機状態となります。
- 2) 漏電警報器等から警報信号を受信しますと、警報ランプが点灯、保持し、警報ブザーが約60秒間鳴動します。(警報ブザーはON、OFFスイッチにより、OFFにすることができます。)
- 3) リセットスイッチを押すことにより、警報ランプを消灯することができます。但し、入力信号が継続している場合は、消灯することはできません。
- 4) リセット後は、警報信号待機状態となります。

4. メンテナンス (ヒューズの交換)

本器の電源スイッチをONにしても、電源ランプが点灯しない場合は、ヒューズが切れていないかを確認して下さい。

切れている場合は、原因を究明し、対策を行った後、ヒューズを交換して下さい。



警告

- 必ず指定された定格のヒューズをご使用下さい。
($\phi 5.2 \times 20$ 、AC250V/0.5A)
- ヒューズの交換は、AC100Vを遮断してから行って下さい。
感電の恐れがあります。

5. 仕様

- 1) 入力回路: フォトカプラによる絶縁入力
- 2) 入力接点数: 3
- 3) 表示機能
 - (1) 警報ランプ: 警報信号入力時、警報ランプ (赤) 点灯、保持。
(警報ランプはリセットスイッチにより消灯できます。
但し入力信号が継続している場合、再点灯します。)
 - (2) 電源ランプ: 本器に電源を供給すると、電源ランプ (緑) が点灯します。
- 4) 警報音: 警報信号入力時、約60秒間ブザーが鳴動します。
(ブザーON、OFFスイッチをOFFにした場合、ブザーは鳴動しません。)
- 5) 出力部 (OUT) フォトカプラによるオープンコレクタ出力
(IC=20mA時 $V_{ce}=1V$ 以下)
警報信号入力時、約60秒間ONします。
- 6) 電源電圧 AC100V \pm 10%、50/60Hz
- 7) 消費電流 2.5VA以下
- 8) 使用温湿度範囲 0 $^{\circ}$ C \sim 50 $^{\circ}$ C、85%RH以下 (但し結露無きこと)
- 9) 保存温湿度範囲 -10 $^{\circ}$ C \sim 60 $^{\circ}$ C、85%RH以下 (但し結露無きこと)
- 10) 絶縁抵抗 電源端子一括とケース金属部分において、10M Ω 以上
(DC500Vメガーにて)
- 11) 絶縁耐力 電源端子一括とケース金属部間にAC1500V (50/60Hz) を1分間印加して異常無きこと。
- 12) 外形寸法・重量 130(W) \times 200(H) \times 38(D)mm、約500g

6. アフターサービス

万一故障した場合は、お手数でもお買い上げいただいた販売店へ直接お持ち込み下さい。なお、都合の悪い場合は、弊社まで郵送願います。郵送する場合は、本器を柔らかい紙、または布で包んで外箱（ダンボール等）に収納し、住所、氏名、電話番号を明記した保証書と一緒に簡易書留で郵送して下さい。

7. 保証について

本器は、厳密な社内検査を経て出荷されておりますが、万一製造上の不備による故障の節はお買い上げいただいた販売店または当社へお申しつけ下さい。なお、本製品の保証期間はご購入日より1か年です。この間に発生した故障で、原因が明らかに当社の責任と判定された場合には無償修理いたします。

保証書

※御使用者
住 所
氏 名

MODEL MCS-200

SER
NO

保証期間 年 月 より1か年

お願い 本保証書はアフターサービスの際必要となります。
お手数でも※印箇所にご記入の上本器の最終御使用者のお手許に保管して下さい。

保証規定

- 1 保証期間中に正常な使用状態で、万一故障が生じた場合は保証規定に基づき無償で修理いたします。
- 2 本保証書は、日本国内でのみ有効です。
- 3 保証書の再発行はいたしません。
- 4 下記事項に該当する場合は、無償修理の対象から除外いたします。
 - a 不適当な取扱い使用による故障
 - b 設計使用条件等をこえた取扱い、使用または保管による故障
 - c 当社もしくは当社が委嘱した者以外の改造または修理に起因する故障
 - d その他当社の責任とみなされない故障

販売店名