

AC/DC CLAMP LEAKER MODEL-700

取扱説明書

このたびは、MODEL-700をお買い上げいただきありがとうございます。本器は、当社のすぐれた技術から創り出された信頼性の高いクランプ・リーカーです。お使いになる前に《取扱説明書》をよくお読みになり、本器の操作に十分慣れてください。お読みになったあとは、後日お役に立つこともありますので、必ず保管してください。

Let's Create
New Concepts of Instruments


MULTI マルチ計測器株式会社


本社 東京都千代田区神田佐久間町1-26 秋葉原村井ビル7F
〒101-0025 電話03(3251)7013(代) FAX03(3253)4278
野田工場 千葉県野田市宮崎53-8
〒278-0006 電話04(7125)8853 FAX04(7123)9488
Homepage: <http://www.multimic.com/>
E-mail: multi@multimic.com

安全上のご注意

必ずお守りください。

- 本器を安全にご使用いただくため、この「安全上のご注意」をよくお読みのうえ、正しくご使用ください。
- ここに示した注意事項はお使いになる人や他の人々への危害、財産への損害を未然に防止するための内容を記載してあります。

 **警告**：この表示は、取り扱いを誤った場合に、「死亡または重傷を負う可能性が想定される」内容を示しています。

 **注意**：この表示は、取り扱いを誤った場合、「損害を負う可能性が想定される場合および物的損害のみの発生が想定される」内容を示しています。

○使用環境

注意

- 直射日光や高温多湿、結露するような環境下での保存や使用はしないでください。変形とか、絶縁劣化をおこす場合があります。
- 酸、アルカリ、有機溶剤、腐食性ガス等の影響を受ける環境で使用しないでください。
- 機械的振動が直接伝わる場所での使用、保存はしないで下さい。故障の原因となります。
- 強磁界を発生するもの、または帯電しているものの近くで使用しないでください。誤動作の原因となります。
- 本器は防水、防塵構造になっていません。ほこりの多い環境や水のかかる環境では、使用しないでください。故障の原因となります。

○使用条件、接続

警告

感電の恐れがあります。

- 本器は低圧用です。AC500V以下の電路で使用してください。使用前に使用回路電圧の確認を行ってください。
- 測定は、被覆線のみとし、裸線にはクランプしないでください。

3. 仕様

1) 計測部仕様

測定機能：DC電流、AC電流

測定方式：CTクランプ方式

測定レンジ：DC電流0～100mA/1000mA (2レンジマニュアル)
AC電流0～100mA/1000mA/10A (3レンジマニュアル)
(45Hz～65Hzにおいて)

交流変換方式：平均値整流方式 (実効値校正)

A/D変換方式：2重積分方式

サンプルレート：約6回/秒 (AC電流), 約1回/秒 (DC電流)

表示：液晶表示、4桁単位記号付

オーバー表示：「OL」を表示

データホールド：「DH」マークが点灯し表示をホールド。

電池電圧低下表示：「BAT」マーク点灯

直流測定時0SET：DC電流の場合、0SETスイッチを押し、オフセット分を0表示にし、測定する。

オートパワーオフ：「APO」点灯時、最終スイッチ押下後、約10分で、自動的の電源をオフにする。

オートパワーオフ解除スイッチ：長時間測定の場合、「NOT AUTO」スイッチを押し、「APO」マークを消すことで、オートパワーオフを解除できる。

記録計出力：各レンジのフルスケールにおいてDC100mV
出力インピーダンス、10kΩ以下

〔本出力は表示データをアナログ出力に変換して出力。レンジの110%以上になった場合、出力を0にして通知する。〕

2) 変流器仕様

CT窓径：φ5 (CTP-05DC) 分割型

耐電圧：AC3700V 1分間 (CTコア金属部—握り部間)

ケーブル長：1.2m

安全規格：IEC1010-032CatII 600V 又はCatIII 300V

寸法・重量：28 (W) × 113 (H) × 19 (D) mm 約165g

3) 一般仕様

電源：単3アルカリ乾電池 (LR6) × 4

消費電流：約9mA (連続使用で約200H)

使用回路電圧：AC/DC500V以下低圧電路

使用温湿度範囲：0～50℃ 85%RH以下 (結露なきこと)

保存温湿度範囲：-10～60℃ 70%RH以下 (結露なきこと)

耐電圧 AC3700V. 1分間 (CTコア金属部—握り部間)

絶縁抵抗 DC500Vメガにて 100MΩ (CT金属部—握り部間)

安全規格 IEC1010-032CatII 600V 又はCatIII 300V

外形寸法・重量 78 (W) × 155 (H) × 32 (D) mm 約280g

付属品 乾電池 (LR6) 4

携帯ケース 1

CT (CTP-05DC) 1

取扱説明書 1

4) 性能 (23°C±5°C、85%RH以下にて)

(1) 直流電流 (=A)

直流電流測定は、クランプCTで被測定電線をクランプした後で、OSETで表示を0にして、測定電流を流した時の精度とする。

| レンジ | 測定範囲 | 分解能 | 確度 |
|--------|-----------------|--------|----------------|
| 100mA | 0.1~±99.99mA | 0.01mA | ±1% rdg ±10dgt |
| 1000mA | 1.0~±300.0mA | 0.1mA | ±1% rdg ±10dgt |
| | ±300.1~±700.0mA | | ±2% rdg ±10dgt |
| | ±700.1~±999.9mA | | ±3% rdg ±10dgt |

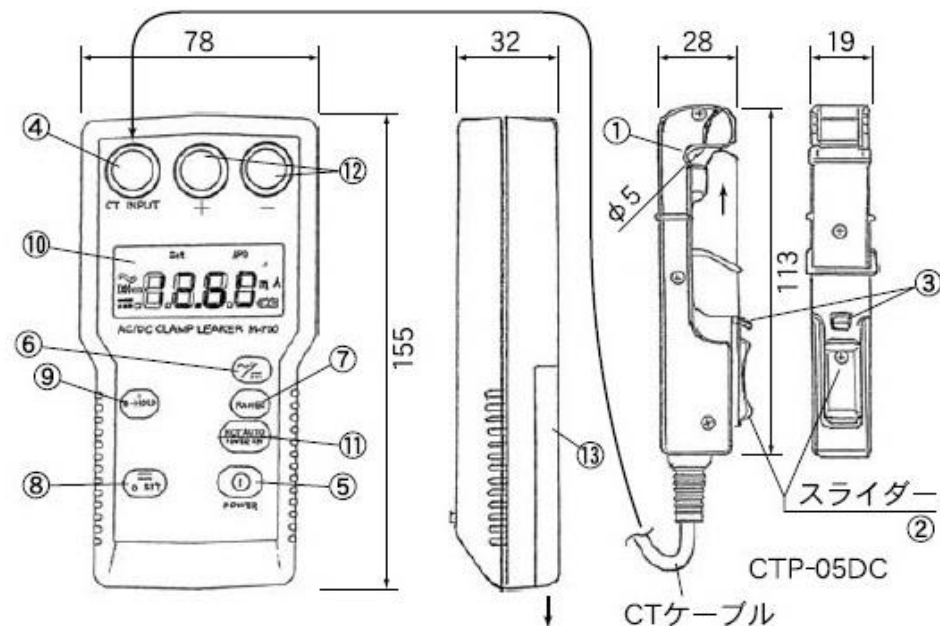
- ・地磁気の影響：±2mA以下
- ・着磁の影響：DC1.5Aの電流を入り切りした時
±2mA以下
- ・CT開閉時の影響：±1mA以下
- ・最大入力電流：±DC1.5A (DC1.5A以上の電流を入力した場合、CTの出力が低下し、表示が「OL」にならなくなります)

(2) 交流電流 (~A)

| レンジ | 測定範囲 | 分解能 | 確度 |
|--------|-----------|--------|--------------------------|
| 100mA | 0~99.99mA | 0.01mA | ±1% rdg ±10dgt (50/60Hz) |
| 1000mA | 0~999.9mA | 0.1mA | ±1% rdg ±10dgt (50/60Hz) |
| 10A | 0~9.999A | 0.001A | ±1% rdg ±10dgt (50/60Hz) |

- ・最大入力電流：20A

4. 各部の名称と説明



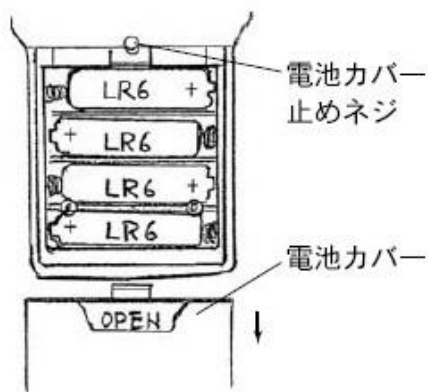
- ① クランプ式CT：電流検出用センサでクランプ式になっています。
- ② 開閉用取手(スライダー)：スライダーを上下するとCTを開閉できます。
- ③ 操作レバー：CTを完全に閉じるとレバーが上になりロックします。CTを開く時はレバーを下に下げながらスライダーで開きます。
- ④ CT入力コネクタ：CT出力をこのコネクタに入力します。
- ⑤ 電源スイッチ(POWER)：本器の電源スイッチで、押すと電源がONになり、再度押すとOFFになります。
- ⑥ AC/DC切り換えスイッチ：DC電流AC電流の切り換えです。電源ONでDC電流になります。1回押すと、ACになります。
- ⑦ レンジスイッチ(RANGE)：DC、AC電流のレンジ切り換えスイッチです。
- ⑧ 〇調整スイッチ(O SET)：DC電流の時、表示を0にするスイッチです。CTを被測定電線に近づけ、O SETスイッチで表示を0にしCTを開閉して被測定電線の電流を測定します。
- ⑨ データホールドスイッチ(DHOLD)：押すと「DH」マークが点灯し、表示を保持します。再度押すと、解除します。
- ⑩ 液晶表示器(LCD)：液晶パネルにより、測定値の数字表示、測定モード、状態、及び電池状態の表示をします。

- ⑪ オートパワーオフ解除スイッチ：長時間測定の場合、本スイッチを押して、オートパワーオフを解除して測定します。本スイッチを押すとAPOマークが消灯します。
- ⑫ 記録計出力(RECOUT)：電流を長時間測定する場合、この出力を記録計に接続し、測定します。出力は各レンジのフルスケールにおいて、DC100mVです。レンジオーバーの場合、出力を0にして通知します。
- ⑬ 電池カバー(背面)：電池カバーを取ると電池の交換ができます。

5. 取扱方法

5-1) 電池の収納

電源が「OFF」であることを確認します。本体を携帯ケースより取り出し、本体背面、中央付近の電池カバー止めネジをプラスドライバーで取り、電池カバーを矢印の方にずらし、外します。電池4本を取り出し、新しい電池4本と交換します。電池カバーを元通りにします。



- ・電池が消耗して、動作電圧以下に低下すると、表示部に「 \oplus/\ominus 」マークが点灯します。速やかに新しい電池と交換してください。
- ・新しい電池と古い電池を混ぜて使用しないでください。

⚠ 警告

感電の恐れがあります。

- 電池カバーを外した場合、必ず元に戻してください。電池カバーを外したままの使用は避けてください。
- 電線をクランプした状態で、電池を交換しないでください。

⚠ 注意

本器を損傷する恐れがあります。

- 本器を長時間使用しない場合、電池を外して保管してください。電池が液漏れを起こし、本器を損傷する恐れがあります。

5-2) 測定

安全にご使用いただくために、記載されている注意、警告の内容は必ず厳守してください。

⚠ 警告

感電の恐れがあります。

- 安全上、500V以下の電路でご使用ください。
ご使用前に、使用回路電圧の確認を行ってください。

感電や感電事故の恐れがあります。

- 雨や湿気にさらされた状態、水滴が付着した状態又は濡れた手での使用は避けてください。
- 本体ケースやクランプCTケースに損傷のある場合の使用は避けてください。
- 電池カバーが外れている状態での使用は避けてください。

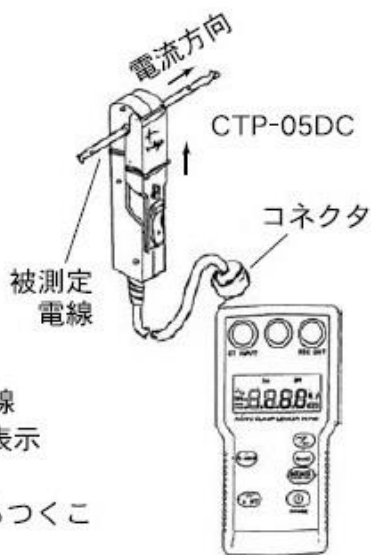
感電や火傷事故、発火事故の恐れがあります。

- ZCT部に過大電流を印加すると発熱します。
最大許容電流(20Arms)以上の電流をZCT部に印加しないでください。

2) - 1 直流電流測定

- ① 本体CTINPUTにCTP-5DCのコネクタを挿入します。(CTは完全に閉じた状態にします。)
- ② 電源スイッチ (POWER) を「ON」します。(=100mAレンジになります。)
- ③ 被測定電流によりレンジを選択します。(レンジスイッチで設定)
- ④ CTを完全に閉じた状態でCTを被測定電線に近づけ、「0 SET」スイッチを1回押し、表示を0にします。
(地磁気とか、外部磁界により0点がふらつくことがありますが無常ではありません。)
- ⑤ CTを開き、被測定電線の電流方向とCTの電流方向を合わせてクランプし、CTを完全に閉じます。
(CTを完全に閉じると、操作レバーが自動的にロック状態になります。)
(CTを開く時は、レバーを下に下げながら開きます。)
- ⑥ 指示値を読み取ります。(オーバーレンジの時は「OL」と表示します。)
(データホールドしたい場合は、D-HOLDスイッチを押します。)

注) 直流電路の漏れ電流を測定したい時は、2本同時にクランプします。



⚠ 注意

1. 直流電流測定の場合、CTP-05DC CTを完全に閉じた状態で被測定電線に近づけます。近づけた状態で、0 SETを行い、CTを開き被測定電線にクランプし、CTを完全に閉じます。(レバーロック状態) この状態で測定値を読み取ります。
2. CTが開いている状態では、0 SETを行わないでください。誤差の原因になります。
3. DC1.5A以上の電流は入力しないでください。測定ミス、故障の原因になります。

⚠ 注意

- ・機械的振動が直接伝わる場所で、使用しないでください。誤差の原因となります。
- ・CTを、磁石の近く、強磁界を発生するものの近く、又は帯電しているものの近くにおいて測定しないでください。誤差の原因になります。

2) - 2 交流電流測定

- ① 本体CTINPUTにCTP-30DCを挿入します。
- ② 電源スイッチ (POWER) を「ON」します。(=100mAレンジになります。)
- ③ AC/DC切り換えスイッチ(~/=)を1回押します。(～100mAレンジになります。)
- ④ 被測定電流により、レンジを選択します。(レンジスイッチで設定)
- ⑤ CTを開き、被測定電線をクランプし、CTを完全に閉じます。
- ⑥ 指示値を読み取ります。(オーバーレンジの時は「OL」と表示します。)
データホールドしたい場合は、D-HOLDスイッチを押します。

<漏れ電流の測定>

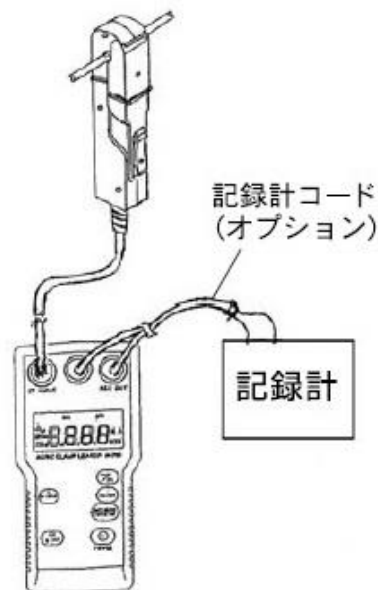
- ① 接地線での漏れ電流の測定
交流電流測定と同様に行います。
- ② 接地線以外の電路での漏れ電流測定
操作は、交流電流測定と同様ですが、単相の漏れ電流は2本一緒に、三相の場合は3本一緒にクランプしてください。

※本器はオートパワーオフ機能を有しており、最終スイッチ操作より約10分で自動的にオフします。

2) - 3 記録計出力を使っでの測定

長時間電流をモニターしたい場合は、記録計出力を使用します。

- ① 右図の様に記録計と接続します。
- ② CT INPUTにCTを接続します。
- ③ 本器の電源を「ON」にします。
- ④ オートパワーオフ解除スイッチ (NOT AUTO) を押しオートパワーオフを解除します。
(APOマークが消灯)
- ⑤ 記録計の電源を「ON」にします。
- ⑥ 測定したい電流設定を行います。
- ⑦ 測定したい電線にクランプします。
- ⑧ 最適レンジを確認し、記録を開始します。



⚠ 注意

1. DC電流測定の場合、レンジスイッチでレンジを変更したい場合は、CTを測定電線からはずし、再度0SETを行い、もう一度クランプしてください。(直流電流測定を参照してください。)
2. 記録計出力は、レンジフルスケールでDC100mVです。オーバーレンジになると、レンジの110%以上で記録計出力を強制的に0mVにして状況をお知らせしています。
3. 記録計出力を使って測定する場合は、オートパワーオフを解除してください。

6. アフターサービス

万一故障した場合は、お手数でもお買い上げいただいた販売店へ直接お持ち込み下さい。なお、都合の悪い場合は、弊社まで郵送願います。郵送する場合は、本器を柔らかい紙、または布で包んで外箱（ダンボール等）に収納し、住所、氏名、電話番号を明記した保証書と一緒に簡易書留で郵送してください。

7. 保証について

本器は厳密な社内検査を経て出荷されておりますが、万一製造上の不備による故障の節はお買い上げいただいた販売店または当社へお申しつけください。なお、本製品の保証期間はご購入日より1か年です。この間に発生した故障で、原因が明らかに当社の責任と判定された場合には無償修理いたします。

保証書

※御使用者

住所
氏名

MODEL 700

SER
NO

保証期間 年 月 より1カ年

お願い 本保証書はアフターサービスの際必要となります。
お手数でも※印箇所にご記入の上本器の最終御使用者のお手許
に保管して下さい。

保証規定

- 1 保証期間中に正常な使用状態で、万一故障が生じた場合は保証規定に基づき無償で修理いたします。
- 2 本保証書は、日本国内でのみ有効です。
- 3 保証書の再発行はいたしません。
- 4 下記事項に該当する場合は、無償修理の対象から除外いたします。
 - a 不適当な取扱い使用による故障
 - b 設計仕様条件等をこえた取扱い、使用または保管による故障
 - c 当社もしくは当社が委嘱した者以外の改造または修理に起因する故障
 - d その他当社の責任とみなされない故障

販売店名