

UNIVERSAL CLAMP LEAKER MODEL-310

取扱説明書

このたびは、MODEL-310をお買い上げいただきありがとうございます。本器は当社のすぐれた技術から創り出された信頼性の高いクランプメーターです。

お使いになる前にこの取扱説明書をよくお読みになり、本器の操作に十分慣れてください。お読みになったあとは、後日お役に立つこともありますので、必ず保存してください。

マルチ計測器株式会社

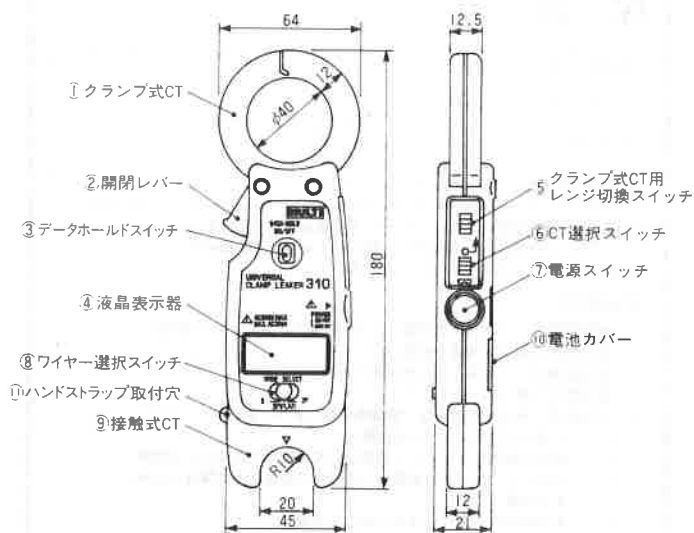
〒101-0025

東京都千代田区神田佐久間町一丁目26番

秋葉原村井ビル7F

TEL03-3251-7013 FAX03-3253-4278

2. 各部の名称と説明



- ① クランプ式CT 電流検出用センサで、クランプ式になっています。
- ② 開閉レバー 内へ押しとクランプ部が開きます。
- ③ データホールドスイッチ このスイッチを押すと「DH」マークが点灯し、表示値がホールドされます。
- ④ 液晶表示器 測定値の数字表示、電池状態の表示をします。
- ⑤ レンジ切換スイッチ mA、Aの切換スイッチです。(クランプ式CT用)
- ⑥ CT選択スイッチ クランプCTか接触式CTのいずれかを選択します。
- ⑦ 電源スイッチ このスイッチを押すと電源が「ON」になります。もう一回押しと「OFF」になります。
- ⑧ ワイヤー選択スイッチ 接触式CT使用時、1本線、単相、3相の選択をします。
- ⑨ 接触式CT 電流検出用センサです。
- ⑩ 電池カバー カバーを取ると電池の収納及び交換ができます。
- ⑪ ハンドストラップ取付穴 ハンドストラップを取付けます。(測定するとき手首へかけ落下を防止します。)

安全にご使用いただくために

本器を安全にご使用いただくため、取扱説明書のなかに記載されている注意、警告の内容は必ず厳守してください。

警告 取扱いを誤った場合に、取扱者の生命や身体に危険がおよぶ恐れがあります。その危険を避けるための注意事項です。

注意 取扱いを誤った場合に、取扱者が傷害を負う恐れのある場合や機器を損傷する恐れがある場合の注意事項です。

本器及び取扱説明書には、安全に使用していただくために次に示すシンボルマークを使用しています。

⚠ 取扱いに注意を示しています。人体及び機器を保護するため、取扱説明書を参照する必要がある場所に付いています。

⚠ 警告

感電の恐れがあります。

●本器は低圧用です。AC600V以下の電路で使用してください。測定の前に回路電圧の確認を行ってください。

●測定は被覆線のみとし、裸線にはクランプしないでください。

●CTケース、本体ケースの損傷や電池カバーが外れている場合は測定をしないでください。

●雨や湿気にさらされた状態、水滴が付着した状態や濡れた手でのご操作は避けてください。

●本器を分解しないでください。

●当社のサービスマン以外は本器を分解しないでください。

1. 概要

●本器は、最新のCT技術を結集し、CTの使用性が大幅に向上された高精度のクランプ式漏電計です。

●単相、三相電路の電流計測が接触式CTにより接触するだけで可能になりました。

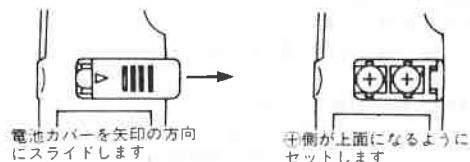
3. 取扱方法

3-1 電池の収納、交換

電源スイッチが「OFF」であることを確認してから裏面の電池カバーを取りはずし、極性を間違えないように電池を収納します。

電池収納後は電池カバーを必ずもと通りに被せてください。

●新しい電池と使用した電池、または種類の違う電池を混ぜて使用しないでください。



⚠ 警告

感電の恐れがあります。

●電池ケースを外した場合、必ず元に戻してください。電池ケースを外したままでの測定は危険ですから絶対にしないでください。

3-2 測定

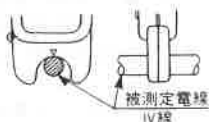
(1) クランプCTでの測定

- ① 電源スイッチを押します。
- ② CT選択スイッチを⊙側にします。
- ③ 被測定電流の大きさによりレンジを設定します。レンジの設定は、負荷電流を測定するとき「30/300A」(微小電流は「30/300mA」)に、漏れ電流を測定するときは、「30/300mA」に設定します。
- ④ クランプ部を開き、測定したい電線(1本)をはさみ込み、クランプを完全にとじます。
- ⑤ 指示値を読み取ります。(オーバーレンジのときは「OL」を表示します。)表示が直接読み取り難い場所での測定は、データホールドを活用してください。
- ⑥ そのまま測定を続けるとオートパワーオフタイマーが作動し、電源がOFFします。その場合は、データホールドスイッチを1度押すか、電源スイッチを2度押ししてください。
- ⑦ 測定終了後は、電源スイッチを必ずOFFにしてください。

※接地線や単相（2線一括してクランプ）、3相（3線一括してクランプ）の零相電流などの微小な漏れ電流の測定には、mAレンジを使用します。

(2) 接触式CTでの測定

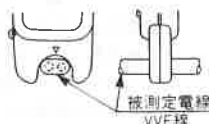
- 電源スイッチを押します。
- CT選択スイッチを右側にします。
(一本線での測定)
- ワイヤー選択スイッチを「S」の位置にします。
- 図のように被測定電線の中心を接触式CTの▽印に垂直に押しあて、線電流を測定します。



※本器はIV線を対象に調整しています。IV線以外の電線の測定は誤差を生じます。

(単相線での測定)

- ワイヤー選択スイッチを「SP (FLAT)」の位置にします。
- 図のように被測定電線の中心を接触式CTの▽印に垂直に押しあて、線電流を測定します。



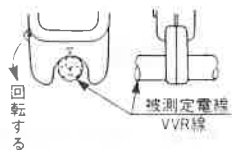
※本器はVVF線を対象に調整しています。

VVF線以外の電線の測定は、誤差を生じます。
注) 右図のような使い方は誤差の原因になります。



(3相線での測定)

- ワイヤー選択スイッチを「3P」の位置にします。
- 図のように被測定電線を接触式CTの▽印に垂直に押しあてます。
- b)の状態 で被測定電線を軸にして本器を回転させ、最大指示値を読み取ります。



※本器はVVR線を対象に調整しています。VVR線以外の電線の測定は誤差を生じます。

レンジ	分解能	確度
30/300mA	0.01/0.1mA	±1.2%rdg ± 5 dgt
30/300A	0.01/0.1A	0~200A ±1.2%rdg ± 5 dgt
		200~250A ± 3%rdg ± 5 dgt
		250~300A ± 5%rdg ± 5 dgt

平均値整流形 (実行値校正)

3) 接触式CT凹仕様

最大測定導体径 20mm
測定範囲 300A (最小分解能0.1A)
測定確度 23°C ± 5°C、80%RH以下において
(当社標準検査による) 1線 (I V線) ± 5%
平行線 (VVF線) ± 5%
3相 (VVR線) 概略値

平均値整流形 (実行値校正)

4) 一般仕様

使用回路電圧 AC600V以下
耐電圧 外箱(ケース)とコア間、AC2000V/1分間
使用温湿度範囲 0~40°C、80%RH以下 (但し結露がないこと)
保存温湿度範囲 -10~60°C、70%RH以下 (但し結露がないこと)
電源 ボタン電池LR-44、またはSR44 × 2
消費電力 約5mW
オートパワーオフ機能 電源スイッチON後約10分でオフになる。再延長可。
寸法 64(W) × 180(H) × 21(D)mm
重量 約135g
付属品 電池LR-44 × 2 (内蔵)
ソフトケース × 1
取扱説明書 × 1

5. アフターサービス

万一故障した場合は、お手数でもお買い上げいただいた販売店へ直接お持ち込み下さい。なお、都合の悪い場合は、弊社まで郵送願います。
郵送する場合は、本器を柔らかい紙、または布で包んで外箱(ダンボール等)に収納し、住所、氏名、電話番号を明記した保証書といっしょに簡易書留で郵送して下さい。

注記

- 大電流が流れている回路の側や強い磁界の発生している近くで、漏れ電流の測定を行いますと、測定に影響を受けることがあります。表示が不安定になったり測定に誤差が生じたりすることがありますので注意してください。
- 使用中、表示器に「+」マークが点灯したら、電池が消耗したことを示します。速やかに電池を新しいものと交換してください。
- 接触式CTは使用状態によって、測定値が変動します。次のことに注意して正しくお使いください。
 1. 接触式CTと電線は▽印を中心に、しっかり接触します。
 2. 接触式CTと電線は垂直にあてます。
 3. 外部磁界の大きいところでは、クランプCTに比べて誤差を生じます。
 4. 単相でもキャブタイヤケーブルの場合、誤差を生じます。
 5. 3相でもFケーブルの場合、誤差を生じます。
 6. ワイヤ選択スイッチが正しい位置にないときは、誤差を生じます。

注意

損傷の恐れがあります。

- 電流測定は、CTに過大電流を印加しますと発熱し、本器を損傷する恐れがあります。
本器には300A以上の電流を印加しないでください。

4. 仕様

1) 共通仕様

測定機能 交流漏れ電流、負荷電流
測定方式 CTクランプ方式
表示 最大表示3200カウント、単位表示付 (液晶表示)
オーバーレンジ表示 OLを表示
データホールド 「DH」マークが点灯し表示をホールド
電池電圧低下表示 2.5V~2.7Vのとき「+」マークが点灯
その他の表示 バーグラフ付
測定周期 約2回/秒 (デジタル)、約12回/秒 (バーグラフ)

2) クランプCT仕様

最大測定導体径 φ40mm
測定範囲 0~30/300mA、30/300A (50/60Hz)
レンジ切換 2レンジマニュアル
測定確度 23°C ± 5°C、80%RH以上において

保証書

※御使用者
住所
氏名

MODEL NO 310

SER NO

保証期間 年 月より 1 ヵ年

お願い 本保証書はアフターサービスの際必要となります。お手数でも※印箇所にご記入の上本器の最終御使用者のお手許に保管してください。

保証規定

- 1 保証期間中に正常な使用状態で、万一故障等が生じた場合は保証規定に基づき無償で修理いたします。
- 2 本保証書は、日本国内でのみ有効です。
- 3 保証書の再発行はいたしません。
- 4 下記事項に該当する場合は、無償修理の対象から除外いたします。
 - a 不適当な取扱いによる故障
 - b 設計仕様条件等をこえた取扱い、使用または保管による故障
 - c 当社もしくは当社が委嘱した者以外の改造または修理に起因する故障
 - d その他当社の責任とみなされない故障

販売店名