

保証書

※御使用者 住所 氏名	
MODEL NO 230	SER NO
保証期間 年 付より1カ年	

お願い 本保証書はアフターサービスの際必要となります。
お手数でも※印箇所にご記入の上本器の最終御使用
者のお手許に保管してください。

保証規定

- 保証期間中に正常な使用状態で、万一故障等が生じた場合は保証規定に基づき無償で修理いたします。
- 本保証書は、日本国内でのみ有効です。
- 保証書の再発行はいたしません。
- 下記事項に該当する場合は、無償修理の対象から除外いたします。
 - 不適当な取扱い使用による故障
 - 設計仕様条件等をこえた取扱い、使用または保管による故障
 - 当社もしくは当社が委嘱した者以外の改造または修理に起因する故障
 - その他当社の責任とみなされない故障

販売店名

AC/DC CLAMP METER MODEL - 230

取扱説明書

このたびは、MODEL-230をお買い上げいただきありがとうございます。本器は当社のすぐれた技術から創り出された信頼性の高いクランプメーターです。

お使いになる前にこの取扱説明書をよくお読みになり、本器の操作に十分慣れてください。お読みになったあとは、後日お役に立つこともありますので、必ず保管してください。

マルチ計測器株式会社

〒101-0025 東京都千代田区神田佐久間町一丁目26番

秋葉原村井ビル7F

電話 03 (3251) 7013

FAX 03 (3253) 4278

4. 取扱方法

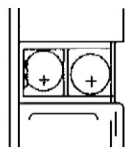
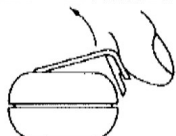
4-1 電池の収納

(1)電池の収納

電源スイッチが「OFF」であることを確認してから、裏面下側の電池カバーを取りはずし、極性を間違えないように電池を収納して下さい。

電池収納後は電池カバーを必ずもとの通りに被せて下さい。

電池カバーを矢印方向に引き上げる



+側が上面に来るようにセットして下さい。

注記 新しい電池と交換する場合は2個とも同時に交換して下さい。

警告

感電の恐れがあります。

電池カバーを外した場合、必ずもとに戻して下さい。電池カバーを外したままでの測定は危険ですから絶対にしないで下さい。

4-2 測定

- 電源スイッチを「ON」にします。
- AC/DC切換スイッチを被測定電流により交流/直流のいずれかに設定します。(交流設定時、印加電流がゼロに於いて最上位桁に「1」が表示することがありますが、測定精度に影響はありません。)
- レンジ切換えスイッチを被測定電流により20A/200Aを選択します。
- 直流設定時はゼロ調整ノブにより、測定前に0調整します。
- クランプ部を開き、測定したい電線(1本)をはさみ込みクランプを完全にとじます。
- 指示値を読みとります。(オーバレンジの時は最上位桁「1」のみが点滅)読みとりにくい場所では、データホールドを活用して下さい。
- 測定終了後は電源スイッチを「OFF」にして下さい。

注意

損傷の恐れがあります

●電流測定は、CTに過大電流を印加しますと発熱し、本器を損傷する恐れがあります。

本器には200A以上の電流を印加しないで下さい。

注記

- 測定を行なわない時は、必ず電源スイッチを「OFF」にして下さい。
- 使用中、液晶パネル上に「B」の文字が点灯したら、電池が消耗し動作電圧以下になったことを示しています。速やかに電池を新しいものと交換して下さい。

5. アフターサービス

万一故障した場合は、お手数でもお買い上げいただいた販売店へ直接お持ち込み下さい。なお、都合の悪い場合は、弊社まで郵送願います。

郵送する場合は、本器を柔らかい紙又は布で包んで外箱(ダンボール等)に収納し、住所、氏名、電話番号を明記した保証書といっしょに簡易書留で郵送して下さい。

6. 保証について

本器は厳密な社内検査を経て出荷されておりますが、万一製造上の不備による故障の際はお買い上げいただいた販売店または当社へお申しつけ下さい。なお、本製品の保証期間はご購入日より1年です。この間に発生した故障で、原因が明らかに当社の責任と判定された場合には無償修理いたします。

追記

電源スイッチを短時間の間に何回もON・OFFすると、表示が「O.L」表示になる場合があります。

電源スイッチのON・OFFは2秒以上の間隔を空けて下さい。


安全にご使用いただくために

本器を安全にご使用いただくため、取扱説明書に記載されている注意・警告の内容は必ず厳守してください。

警告 取扱いを誤った場合に、取扱者の生命や身体に危険がおよぶ恐れがあります。その危険を避けるための注意事項です。

注意 取扱いを誤った場合に、取扱者が傷害を負う恐れのある場合や機器を損傷する恐れがある場合の注意事項です。

本器および取扱説明書には、安全に使用していただくために次に示すシンボルマークを使用しています。

 取扱いに注意を示しています。人体及び機器を保護するため、取扱説明書を参照する必要がある場所に付いています。

警告

感電の恐れがあります。

- 本器は低圧用です。AC/DC500V以下の電路で使用してください。測定の前に回路電圧の確認を行ってください。
 - 測定は被覆線のみとし、裸線にはクランプしないでください。
 - CTケース、本体ケースの損傷や電池カバーが外れている場合は、測定をしないでください。
 - 雨や湿気にさらされた状態、水滴が付着した状態や濡れた手での操作は避けてください。
- 本器を分解しないでください。
- 当社のサービスマン以外は本器を分解しないでください。

1. 概要

- 本器は10mA～200Aまで電線を切断する事なく交流電流、直流電流の両方が測定できるクランプメーターです。
- デジタル技術の成果により、小型軽量化に成功した世界最小のクランプメーターです。
- 目のとどかない場所での測定に威力を発揮するデータホールド機能があります。

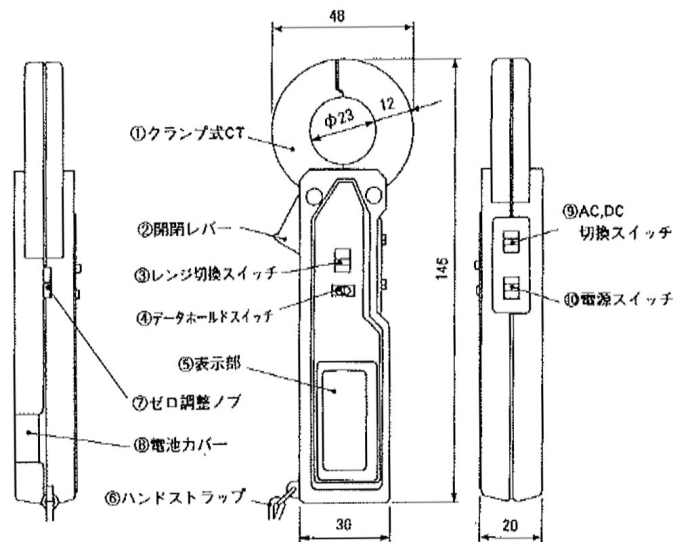
性能 条件：23℃±5℃ 80%RH以下、確度はCTの中心に於いて
平均値整流形（実効値校正）

レンジ	測定範囲	確 度	
AC	20A	0～19.99A	±1.0%rdg±5dgt(50/60Hz)
			±1.5%rdg±5dgt(20Hz～500Hz)
			±2.0%rdg±5dgt(500Hz～1KHz)
	200A	0～150.0A	±1.5%rdg±5dgt(50/60Hz)
			±2.0%rdg±5dgt(20Hz～1KHz)
		150.0～199.9A	±2.5%rdg±5dgt(50/60Hz)
		±3.5%rdg±5dgt(20Hz～1KHz)	
DC	20A	0～±19.99A	±1.0%rdg±3dgt
	200A	0～±150.0A	±1.5%rdg±3dgt
		±150.0～±199.9A	±2.5%rdg±3dgt

2. 仕様

測定機能	直流(DC)電流、交流(AC)電流
付加機能	データホールド
測定方式	CTクランプ方式
測定導体径	最大φ23mm
表示	液晶表示 最大表示、1999、単位記号付 極性表示、自動表示(－)符号のみ表示 オーバレンジ表示、最上位桁「1」のみ点灯 データホールド時、「DH」マーク点灯 電池電圧表示、動作電圧以下のとき「B」マーク点灯
測定周期	2回/秒
耐電圧	AC2KV/1分間、外箱(ケース)とコア間
使用温湿度範囲	－10～50℃、80%RH以下、但し結露がないこと
電源	ボタン電池2個、約7mW LR44(連続約16時間)またはSR44(連続約30時間)
外形寸法	48(W)×146(H)×20(D)mm
重量	約100g
付属品	ボタン電池LR44……2(本体内蔵) 取扱説明書………1 ソフトケース………1

3. 各部の名称と説明



- ①クランプ式CT 電流検出用センサーで、クランプ式になっています。
- ②開閉レバー 内へ押しすとクランプ部が開きます。
- ③レンジ切換スイッチ 20A/200Aの切換スイッチです。
- ④データホールドスイッチ オンにすると測定数値をそのまま保持します。
- ⑤表示部 液晶パネル(LCD)により測定値の数字表示、及び電池状態の表示をします。
- ⑥ハンドストラップ 測定の時手首へかけ、落下を防止します。
- ⑦ゼロ調整ノブ 直流測定時の0調整つまみです。
- ⑧電池カバー 電池の収納部分のカバーで、カバーを取ると電池の収納及び交換ができます。
- ⑨AC,DC切換スイッチ 交流、直流を切換るスイッチです。
- ⑩電源スイッチ 電源の「ON」「OFF」スイッチです。