

保証書

※御使用者 住所 氏名	
MODEL NO 111	SER NO
保証期間 年 月より1ヵ年	

お願い 本保証書はアフターサービスの際必要となります。
お手数でも※印箇所にご記入の上本器の最終御使用
者のお手許に保管してください。

保証規定

- 保証期間中に正常な使用状態で、万一故障等が生じた場合は保証規定に基づき無償で修理いたします。
- 本保証書は、日本国内でのみ有効です。
- 保証書の再発行はいたしません。
- 下記事項に該当する場合は、無償修理の対象から除外いたします。
 - 不適当な取扱い使用による故障
 - 設計仕様条件等をこえた取扱い、使用または保管による故障
 - 当社もしくは当社が委嘱した者以外の改造または修理に起因する故障
 - その他当社の責任とみなされない故障

販売店名

CLAMP LEAKER MODEL - 111

取扱説明書

このたびは、クランプ・リーカーMODEL-111をお買い上げいただきありがとうございます。本器は、当社のすぐれた技術から創り出された信頼性の高いクランプリーカーです。

ご使用前に《取扱説明書》をよくお読みになり、正しくお使い下さい。

この取扱説明書は、いつでも使用できるよう、大切に保管して下さい。

マルチ計測器株式会社

〒101-0025 東京都千代田区神田佐久間町1-26
秋葉原村井ビル 7F

TEL 03-3251-7013 FAX 03-3253-4278

△ 注意

損傷の恐れがあります。

- 電流測定は、CTに過大電流を印加しますと、発熱し、本器を損傷する恐れがあります。

本器には、60A以上の電流を印加しないで下さい。

- 本器は精密測定器です。先端CTに負担をかけると故障します。

4. アフターサービス

万一故障した場合はお手数でもお買い上げいただいた販売店へ直接お持ち込み下さい。なお、都合の悪い場合は弊社まで郵送願います。

郵送する場合は本器を柔らかい紙又は布で包んで外箱（ダンボール等）に収納し、住所、氏名、電話番号を明記した保証書といっしょに簡易書留で郵送して下さい。

5. 保証について

本器は厳密な社内検査を経て出荷されておりますが、万一製造上の不備による故障の節はお買い上げいただいた販売店または、当社へお申しつけ下さい。

なお、本製品の保証期間は購入日より1ヵ年です。この間に発生した故障で、原因が明らかに当社の責任と判定された場合には無償修理いたします。


安全にご使用いただくために

本器を安全にご使用いただくため、取扱説明書に記載されている注意・警告の内容は必ず厳守してください。

警告 取扱いを誤った場合に、取扱者の生命や身体に危険がおよぶ恐れがあります。その危険を避けるための注意事項です。

注意 取扱いを誤った場合に、取扱者が傷害を負う恐れのある場合や機器を損傷する恐れがある場合の注意事項です。

本器および取扱説明書には、安全に使用していただくために次の示すシンボルマークを使用しています。

 取扱いに注意を示しています。人体および機器を保護するため、取扱説明書を必ず参照する必要がある場所に付いています。

警告

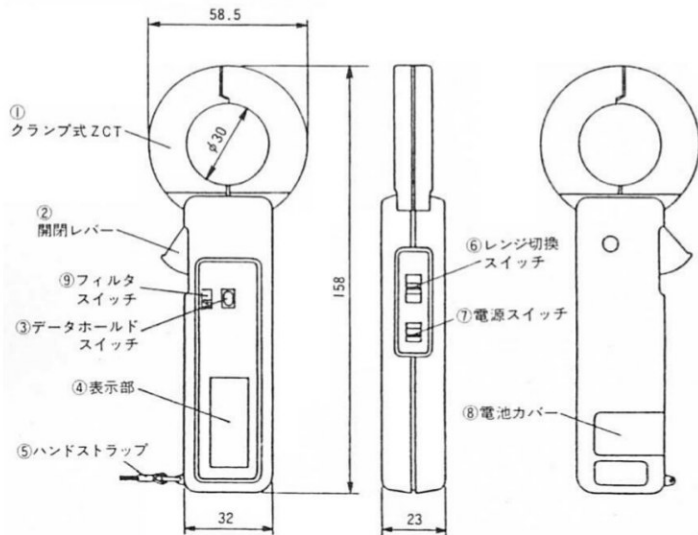
感電の恐れがあります。

- 安全上AC600V以下の回路でご使用ください。測定の前に回路電圧の確認を行ってください。
 - 測定は被覆線のみとし、裸線にはクランプしないでください。
 - CTケース、本体ケースの損傷や電池カバーが外れている場合は、測定をしないでください。
 - 雨や湿気にさらされた状態、水滴が付着した状態や濡れた手での操作は避けてください。
- 本器を分解しないでください。
- 当社のサービスマン以外は本器を分解しないでください。

追記

電源スイッチを短時間の間に何回もON・OFFすると、表示が“O.L”表示になる場合があります。
電源スイッチのON・OFFは2秒以上の間隔をあけて下さい。

2. 各部の名称と説明



- ① クランプ式 ZCT 電流検出用のセンサで、クランプ式になってます。
- ② 開閉レバー 内へ押すとクランプ部が開きます。
- ③ データホールドスイッチ 押すと「DH」マークが点灯し表示値を保持します。
- ④ 液晶表示器 測定値の数字表示及び電池の状態を表示します。
- ⑤ ハンドストラップ 測定の時手首へかけ、落下を防止します。
- ⑥ レンジ切換スイッチ 20mA/200mA/60Aのレンジの切換スイッチです。
- ⑦ 電源スイッチ 電源の「ON」「OFF」スイッチです。
- ⑧ 電池カバー カバーを取ると電池の収納及び交換ができます。
- ⑨ フィルタスイッチ 本スイッチを「ON」にすることで、高域周波数をカットすることができます。

1. 仕様

測定機能	交流電流（クランプ式）
測定方式	積分方式
表示	3.5桁、最大表示「1999」、単位記号付
測定範囲	0～20mA/200mA/60A
レンジ切換	3レンジマニュアル
許容誤差	23℃±5℃ 80%RH以下

レンジ	分解能	確度
20mA	10μA	±1.0%rdg±5dgt
200mA	100μA	
60A	0.1A	0～50A±1.0%rdg±5dgt 50A～60A-5.0%rdg±5dgt

最大測定導体径	φ30mm
入力オーバー表示	最上位桁“1”が点滅（ただし60Aは除く）
データホールド	「DH」マークが点灯し表示をホールドする
電池電圧表示	1.2V±0.1V以下のとき「B」マーク点灯
サンプルレート	2回/秒
使用回路電圧	AC600V以下
耐電圧	AC2000V（鉄心～リヤケース間）
使用温湿度	0～40℃ 80%RH以下（ただし結露がないこと）
保存温湿度	-10～60℃ 70%RH以下（ただし結露がないこと）
電源	LR-44(1.5V)×2（連続100時間）
消費電力	約3mW
寸法	58.5(W)×158(H)×20(D)mm
重量	約120g
付属品	電池 LR-44×2、携帯ケース×1、取扱説明書×1

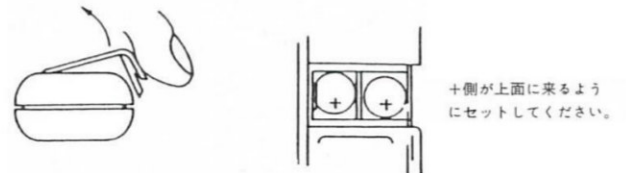
3. 取扱方法

3-1 測定前の準備

電池の収納

電源スイッチが「OFF」であることを確認してから、裏面下側の電池カバーを取りはずし、極性を間違えないように収納して下さい。
電池収納後は電池カバーを必ずもとの通りに被せてください。

電池カバーを矢印方向に引き上げる



注記 新しい電池と交換する場合は2個とも同時に交換して下さい。

警告

感電の恐れがあります。
●電池ケースを外した場合、必ずもとに戻して下さい。電池ケースを外したままでの測定は危険ですから絶対にしないで下さい。

3-2 測定

- ①電源スイッチを「ON」にします。
- ②レンジ切換スイッチを選択します。
- ③クランプ部を開き、測定したい電線（1本）をはさみ込みクランプ部を完全にとじます。
- ④指示値を読みとります。（オーバーレンジの時は最上位桁“1”のみが点滅）読みとりにくい場所では、データホールドを活用して下さい。
- ⑤高域周波数をカットしたい時は、フィルタスイッチを「ON」にします。
※接地線や、単相（2線一括してクランプ）3相（3線一括してクランプ）の零相電流など、微少な漏れ電流の測定には20/200mAレンジを使用します。
- ⑥測定終了後は必ず電源スイッチを「OFF」にして下さい。

注記

使用中、液晶パネル上に「B」の文字が点灯したら、電池が消耗し、動作電圧以下になったことを示しますので、速やかに電池を新しいものと交換して下さい。