

lor方式絶縁監視装置用  
設定チェッカー

**SET-IRV**

---

**取扱説明書**

このたびは、設定チェッカーSET-IRVをお買い上げいただきありがとうございます。ご使用前にこの《取扱説明書》をよくお読みになり、正しくお使いください。

この取扱説明書は、いつでも使用できるように、大切に保管してください。

**マルチ計測器株式会社**

〒101-0025

東京都千代田区神田佐久間町一丁目26番

秋葉原村井ビル7F

TEL 03-3251-7013

FAX 03-3253-4278

- 本器を安全にご使用いただくため、取扱説明書のなかに記載されている注意、警告の内容は必ず厳守してください。

**警告：** この表示は、取り扱いを誤った場合に、「死亡または重傷を負う可能性が想定される」内容を示しています。

**注意：** この表示は、取り扱いを誤った場合に、「損害を負う可能性が想定される場合及び物的損害のみの発生が想定される」内容を示しています。

- 本器及び取扱説明書には、安全に使用していただくために次に示すシンボルマークを使用しています。



取り扱いに注意を示しています。人体及び機器を保護するため、取扱説明書を参照する必要がある場所に付いています。

 **警告**

感電や火災事故、発火事故、故障の恐れがあります。

- 本器は低圧用です。AC500V以下の電路でご使用ください。  
ご使用前に使用回路電圧の確認を行ってください。
- 本器の電源はAC80V～240V以内でご使用ください。異なる電圧での使用は絶対に行わないでください。
- 電源コードに異常（芯線の露出、断線など）がある場合はご使用を直ちに中止して、修理又は新品と交換してください。
- 電源プラグに付着したほこりはふき取ってください。
- 本器の分解や改造は絶対に行わないでください。
- 専用非接触センサー（PS-SET）は必ず被覆電線の上に接続して下さい。裸電線には絶対に接続しないでください。
- 雨や湿気にさらされた状態、水滴が付着した状態または、濡れた手での操作は絶対に避けてください。
- 万一内部に水などの液体が入った場合は直ちに電源コードを抜いてください。
- 濡れた手で電源コード、コンセントに触れないでください。

## ⚠ 注意

### ◆安全にご使用いただくために

- 本器を落としたり、強い衝撃を与えたりしないでください。
- 電源コードおよび各ケーブルの上に重い物をのせたり、改造をしないでください。

### ◆設置場所について

- 直射日光下や、高温多湿の場所での使用、保管はしないでください。
- 酸、アルカリ、有機溶剤、腐食性ガス等の影響を受ける環境で使用しないでください。
- 機械的振動が直接伝わる場所での設置はご遠慮ください。
- 強磁界を発生する装置の近くには設置しないでください。

### ◆取り扱い上の注意

- 本器は防水仕様にはなっておりません。  
絶対に濡らさないでください。
- 本器は周囲温度0℃～50℃で使用してください。

## 1. 概要

設定チェッカーSET-IRVは、lor絶縁監視装置(MLA-200IRV)で電源と被測定電路の位相差を設定する場合、SET-IRVで位相差を測定し、その測定値をlor絶縁監視装置(MLA-200IRV)に入力します。

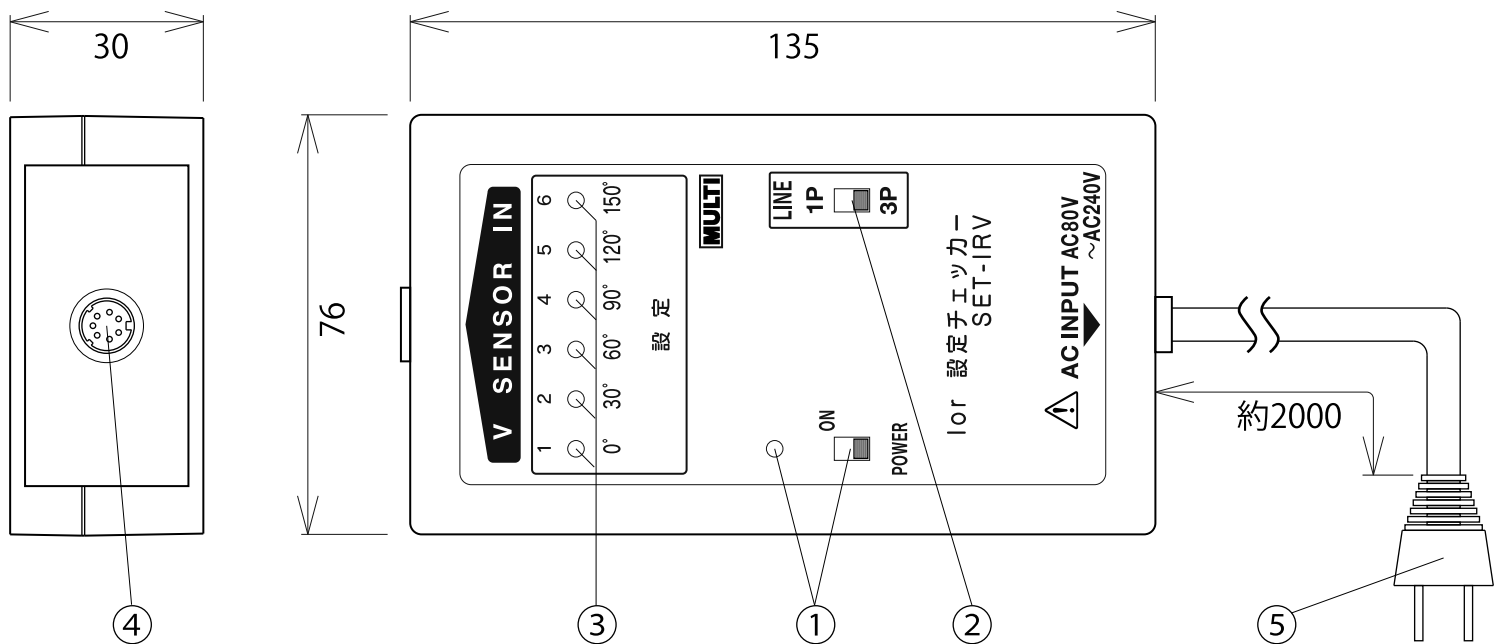
単相、三相3線別々に測定します。

## 2. 仕様

- ( 1 )電 圧 取 込 方 式：専用非接触センサー (PS-SET)による
- ( 2 )対 象 測 定 電 路：単相、単相3線、三相3線
- ( 3 )位 相 差 表 示：LED表示
- ( 4 )位 相 誤 差：±7°
- ( 5 )測定電路設定(LINE)：スライドスイッチによる (1P、3P)
- ( 6 )電源電圧(AC INPUT)：AC80V～240V (50/60Hz)
- ( 7 )消 費 電 流：約9mA/AC100V時
- ( 8 )使用回路電圧：AC500V以下 (低圧回路) 絶縁電線
- ( 9 )使用温湿度範囲：0℃～50℃、85%RH以下 (結露なきこと)
- (10)保存温湿度範囲：-10℃～60℃、80%RH以下 (結露なきこと)
- (11)絶 縁 耐 力：電源端子一括とケース金属部において、AC1500V  
を1分間印加して異常なきこと
- (12)絶 縁 抵 抗：電源端子一括とケース金属部において、DC500V  
メガーにて、10MΩ以上
- (13)外形寸法・重量：76 (W)×135 (H)×30 (D)mm、約340 g
- (14)付 属 品：専用非接触センサー (PS-SET)、取扱説明書  
専用ケース

### 3. 取扱方法

#### 3-1 各部の名称と説明



- ① P O W E R : 本器の電源スイッチです。ONすると、電源ランプが点灯し、設定ランプが1から順に点灯していき、設定ランプが消灯すると測定可能状態となります。
- ② L I N E : 測定回路設定スイッチです。単相、単相3線の場合は1Pに、三相3線の場合は3Pに設定します。
- ③ 設 定 ラ ン プ : 電源コンセントで取り込んだ電圧位相と専用非接触センサー (PS-SET) で取り込んだ電圧位相の位相差をLEDで表示します。
- ④ V S E N S O R I N : 専用非接触センサー (PS-SET) を接続します。  
非接触センサーの差込み部の▼マークを上にして接続します。
- ⑤ 電 源 プ ラ グ : lor絶縁監視装置 (MLA-200IRV) で使用する電源と同一電源に差し込みます。

## 3-2 操作方法

※安全にご使用いただくために、記載されている注意、警告の内容は必ず厳守して下さい。

### 警 告

感電の恐れがあります。

- 安全上500V以下の電路でご使用ください。  
ご使用前に、使用回路電圧の確認を行ってください。

感電や感電事故の恐れがあります。

- 雨や湿気にさらされた状態、水滴が付着した状態又は濡れた手での使用は避けてください。

感電や火災事故、発火事故の恐れがあります。

- 電圧の取り込みには、必ず専用非接触センサー (PS-SET) を使用してください。直接電圧を取込むと破損します。
- 本器の電源の電源電圧はAC80V~240Vです。  
指定電源電圧範囲外で使用しますと本器の破損や、電気事故になりますので、電源電圧範囲外では絶対に使用しないでください。  
又、本器の電源プラグはAC100V専用ですので、AC200V系を使用される場合は市販の変換コネクタを使用、もしくは電源線の加工をしてください。

### 操作上の注意

- 専用非接触センサー (PS-SET) による電圧の取込みは、測定したい被覆線の静電容量を介して電圧を取込んでいます。  
専用非接触センサー (PS-SET) のクリップ部を確実に被覆線にクリップしていない場合、ノイズなどにより誤動作する場合があります。又、被覆線自体が曲がっている場合、クリップしても確実に接触していませんので、なるべく直線部分をクリップしてください。

- ①本器のV SENSOR INに専用非接触センサー (PS-SET)を接続します。
- ②本器の電源プラグをAC電源に差し込みます。  
(lor絶縁監視装置 (MLA-200IRV) と同一電源)
- ③本器のPOWERスイッチをONにします。電源ランプが点灯し、設定ランプが一旦点灯してから消灯します。
- ④被測定電路の回路方式にLINEスイッチを合わせます。单相、单相3線の場合は「1P」に、三相3線の場合は「3P」にLINEスイッチを合わせます。
- ⑤専用非接触センサー (PS-SET) で被測定電路の被覆電線にクリップして、電圧位相を取り込みます。(電圧位相の取込みは「3-3 結線方法」を参照して下さい。)
- ⑥点灯した設定ランプの角度がlor絶縁監視装置 (MLA-200IRV) で設定する角度になります。  
(例) SET-IRVでLINEが1Pの時に、点灯した設定ランプが30°の場合、MLA-200IRVの設定は1P、30°と設定します。

（設定ランプが点灯しない場合は、非接触センサーのクリップ部が確実に被覆線をクリップできていない場合や、電源位相に問題がある場合です。）

 警告

感電の恐れがあります。

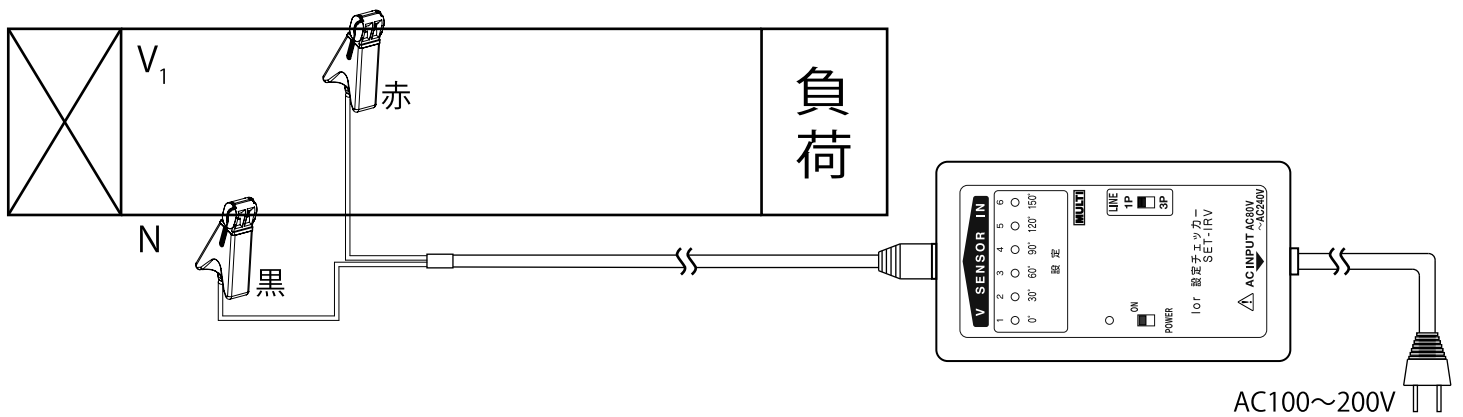
- 専用非接触センサー (PS-SET) は消耗品ですので、接触する前に絶縁被覆、センサー部に損傷の無い事を確認してください。異常がある場合は、ご使用を直ちに中止して、修理又は新品と交換してください。

焼損、火傷の恐れがあります。

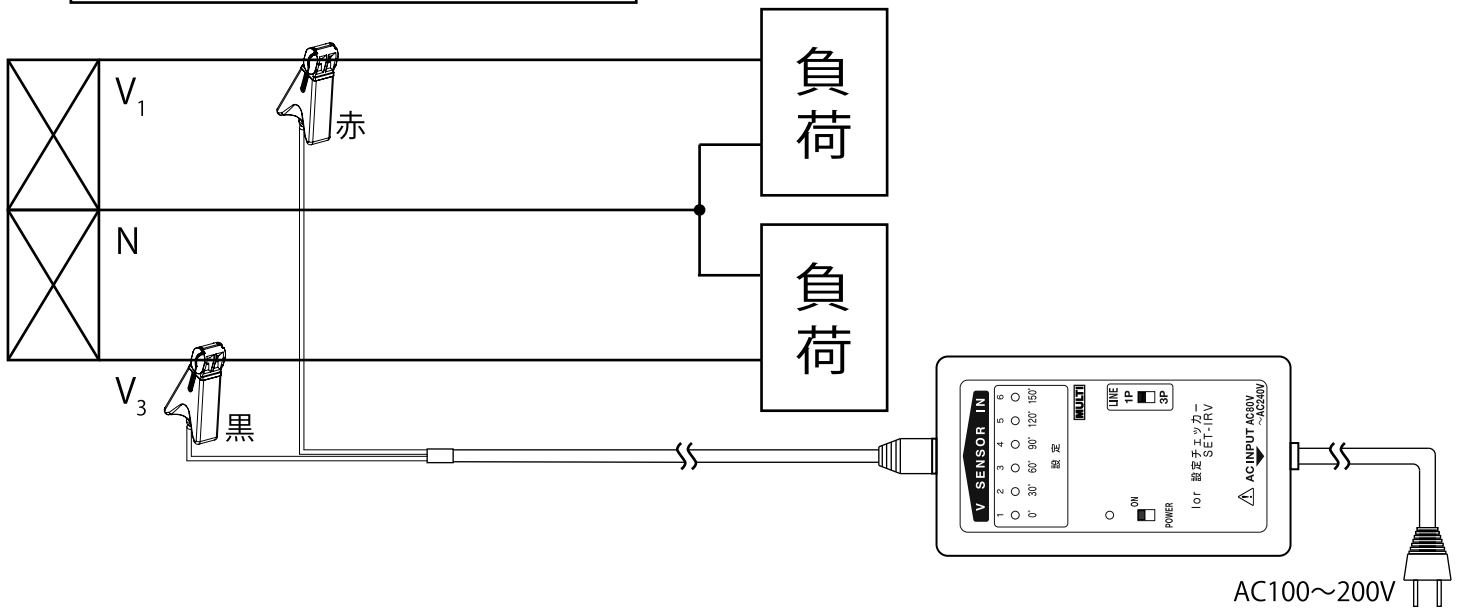
- 専用非接触センサー (PS-SET) は必ず被覆電線の被覆の上に接続してください。裸電線には絶対に接続しないでください。

### 3-3 結線方法

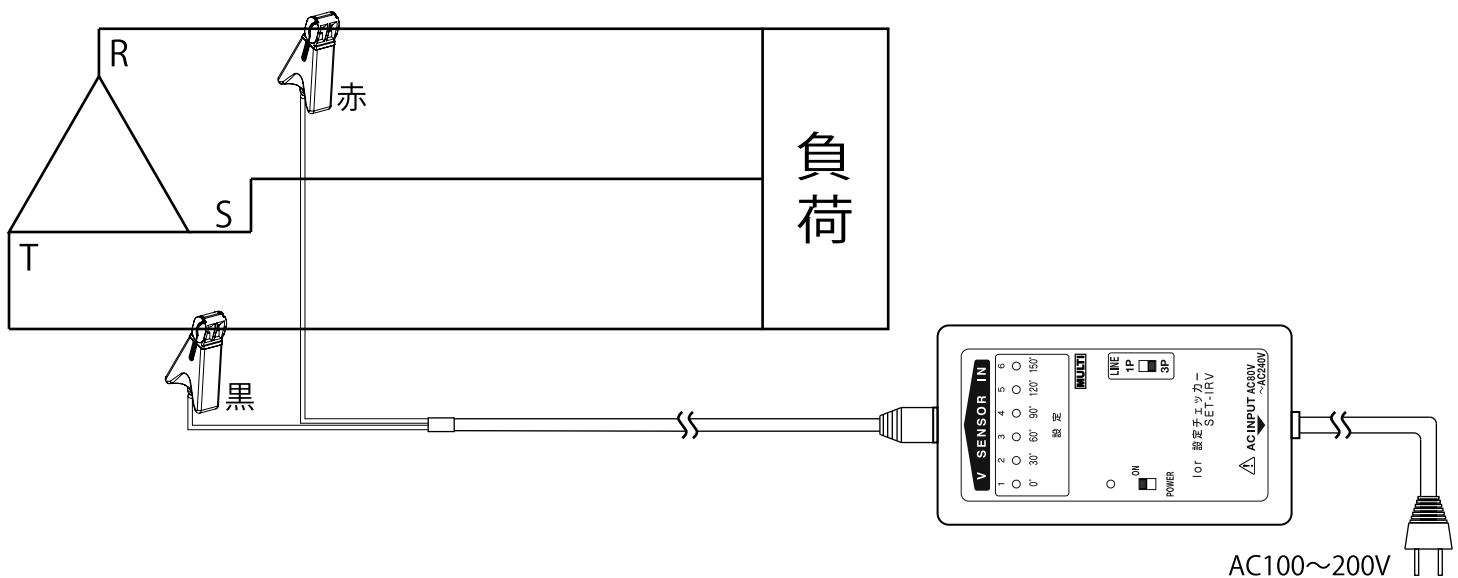
#### (a) 単相2線回路の場合 (LINE: 1P)



#### (b) 単相3線回路の場合 (LINE: 1P)



#### (c) 三相3線回路の場合 (LINE: 3P)





## アフターサービス

万一故障した場合は、お手数でもお買い上げいただいた販売店へ直接お持ち込みください。なお、都合の悪い場合は、弊社まで郵送願います。郵送する場合は、本器を柔らかい紙、または布で包んで外箱(ダンボール等)に収納し、住所、氏名、電話番号を明記した保証書といっしょに簡易書留で郵送してください。

## 保証について

本器は厳密な社内検査を経て出荷されておりますが、万一製造上の不備による故障の節はお買い上げいただいた販売店または弊社へお申しつけください。なお、本製品の保証期間はご購入日より1ヶ年です。この間に発生した故障で、原因が明らかに弊社の責任と判定された場合には無償修理いたします。

# 保証書

※御使用者  
住所  
氏名

MODEL NO

SET-IRV

SER  
NO

保証期間 年 月より1ヶ年

お願い 本保証書はアフターサービスの際必要となります。  
お手数でも※印箇所にご記入の上本器の最終御使用者のお手許  
に保管してください。

## 保証規定

- 1 保証期間中に正常な使用状態で、万一故障等が生じた場合は保証規定に基づき無償で修理いたします。
- 2 本保証書は、日本国内でのみ有効です。
- 3 保証書の再発行はいたしません。
- 4 下記事項に該当する場合は、無償修理の対象から除外いたします。
  - a 不適切な取扱い、使用による故障
  - b 設計仕様条件等をこえた取扱い、使用または保管による故障
  - c 弊社もしくは弊社が委嘱した者以外の改造または修理に起因する故障
  - d その他弊社の責任とみなされない故障

販売店名